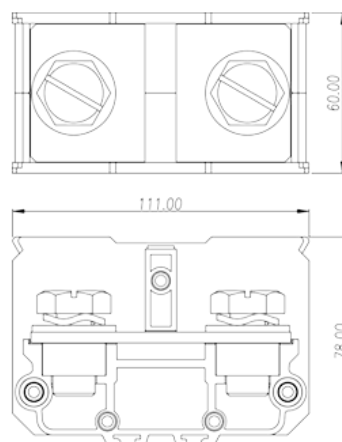
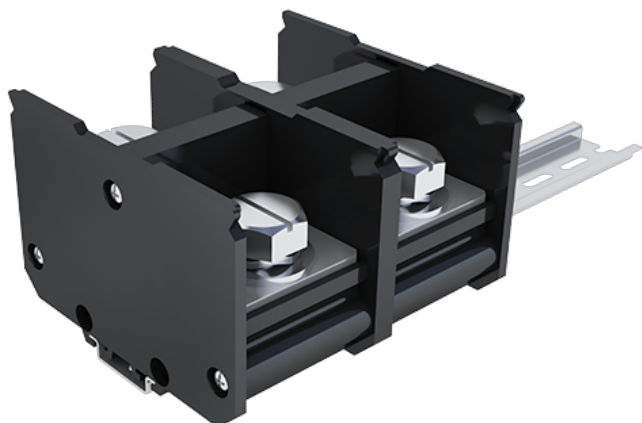


DKB500

Bloque de Terminales NEMA > Instalación en carril

Date:2026-05-02



The web catalog is for reference only. Dinkle remains the right of product modification and engineering change of the design. The final product is made according to engineering drawing.

Descripción del producto

M16, 1000V, 475/620A

Informacion General

Descripción corta	Feed-Through single level, Screw Connection
CategoryCategoría	Feed-Through single level
Color	Refer to drawing
Metodo de conexión	Screw connection
Tipo de anclaje	Rail mounting
Largo(mm)	111
Ancho(mm)	60
Alto (mm)	Refer to drawing
Nivel	Single level
Numero de contactos	2

Informacion materia prima

Aislante	PC
Grupo de aislante	IIIa
Máximo retardo llama, de acuerdo con UL94	V2
Resistencia de aislamiento	□1000MΩ at DC 500V

Conductor	COPPER ALLOY
Acabado	Ni PLATED

Datos IEC

Máximo voltaje(V)	1000
Máxima corriente (A)	520
Máximo voltaje (III/3)(V)	1000
Máximo voltaje de pico (III/3)(KV)	8
Rosca de tornillo	M16
Tamaño destornillador (Espesor del cuerpo x anchura) (mm)	1.6x8
Máximo apriete (N.m)	10
Pelado (mm)	The stripping length depends on the specification provided by the cable lug manufacturer
Rail de montaje	TS-35N · TS-35/15N
Conexiones de toma de masa	NO

Datos UL

Máximo voltaje (UL/CUL Group C)(V)	1000
Máximo voltaje (UL/CUL Group C)(A)	475 (350 ~750)kcmil) 620 2X(250~350)kcmil
Máximo voltaje (UL/CUL Group E)(V)	1000
Máximo voltaje (UL/CUL Group E)(A)	475 (350 ~750)kcmil) 620 2X(250~350)kcmil
Máximo AWG hilo rígido acc to UL/CUL	350(kcmil) 2X250(kcmil)
Máximo AWG hilo rígido acc to UL/CUL	750(kcmil) 2X350(kcmil)

Medio ambiente & Seguridad

Protección trasera (Si or No)	YES
Protección táctil (si o No)	NO
Máxima temperatura de trabajo (°C)	125
Mínima temperatura de trabajo (°C)	-40

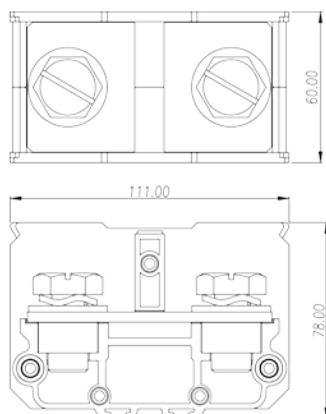
Homologación UL

Rango sección conductor Group C)(AWG)	I
Rango sección conductor Group E)(AWG)	350~750kcmil 2x (250~350) kcmil
Máximo voltaje (Group E)(V)	1000
Máxima corriente (Group E)(A)	475 (350 ~750)kcmil) 620 2X(250~350)kcmil

Homologación CUL

Rango sección conductor Group C)(AWG)	350~750kcmil 2x (250~350) kcmil
Máximo voltaje (Group C)(V)	1000
Máxima corriente (Group C)(A)	475 (350 ~750)kcmil) 620 2X(250~350)kcmil

Dibujo



Aprobaciones

