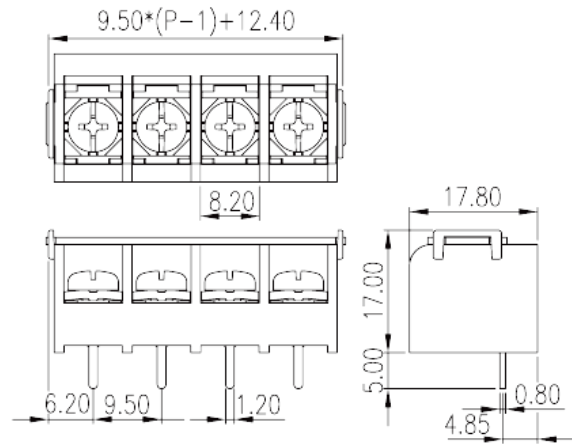
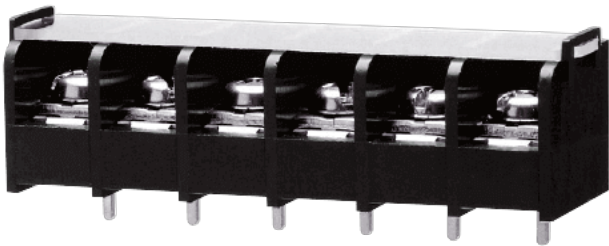


# DT-49-C01W-XX

Bornas de Conexión de Barrera &gt; Una fila

Date:2026-06-23Version:1.1



The web catalog is for reference only. Dinkle remains the right of product modification and engineering change of the design. The final product is made according to engineering drawing.

## Descripción del producto

Pitch: 9.50mm , #6-32, 300V, 25A

## Informacion General

Descripción corta	Barrier terminal blocks , Screw connection
CategoryCategoría	Single Row
Paso(mm)	9.50
Color	Black(default)
Metodo de conexión	Screw connection
Tipo de anclaje	Without
Dimensiones del pin (Espesor x anchura)	0.8X1.2
Diametro de taladro en PCB	1.6~1.7
Nivel	Single Row

## Informacion materia prima

Aislante	PA66
Grupo de aislante	I
Máximo retardo llama, de acuerdo con UL94	V0
Conductor	Copper Alloy
Acabado	Tinned

## Datos IEC

Máxima corriente (A)	32
Máximo voltaje (II/2)(V)	1000
Máximo voltaje (III/2)(V)	630
Máximo voltaje (III/3)(V)	400
Máximo voltaje de pico (II/2)(KV)	6
Máximo voltaje de pico (III/2)(KV)	6
Máximo voltaje de pico (III/3)(KV)	6
Minima sección conductor solido (mm <sup>2</sup> )	0.34
Máxima sección conductor solido (mm <sup>2</sup> )	4
Minima sección conductor cablecillo (mm <sup>2</sup> )	0.34
Maxima sección conductor cablecillo (mm <sup>2</sup> )	2.5
2 conductores con la misma sección, hilo rigido max. (mm <sup>2</sup> )	1.5
2 conductores con la misma sección, cablecillo max. (mm <sup>2</sup> )	1.5
Rosca de tornillo	#6-32
Tamaño destornillador (Espesor del cuerpo x anchura) (mm)	0.8x4.0
Tamaño destornillador Philips	PH2
Máximo apriete (N.m)	1.4
Apriete recomendado min. (N.m)	0.8
Apriete recomendado max. (N.m)	1.4
Pelado (mm)	8~9

## Datos UL

Máximo voltaje (UL/CUL Group B)(V)	300
Máximo voltaje (UL/CUL Group B)(A)	25
Máximo voltaje (UL/CUL Group D)(V)	300
Máximo voltaje (UL/CUL Group D)(A)	10
Máximo AWG hilo rigido acc to UL/CUL	22
Máximo AWG hilo rigido acc to UL/CUL	12
Mínimo AWG cablecillo acc to UL/CUL	22
Máximo AWG cablecillo acc to UL/CUL	12

## Medio ambiente & Seguridad

Protección trasera (Si or No)	YES
Máxima temperatura de trabajo (°C)	11.005
Mínima temperatura de trabajo (°C)	-40

## Homologación UL

Rango sección conductor Group B)(AWG)	22~12
Máximo voltaje (Group B)(V)	300
Máxima corriente (Group B)(A)	25
Rango sección conductor Group C)(AWG)	22~12
Rango sección conductor Group D)(AWG)	22~12
Máximo voltaje (Group D)(V)	300
Máxima corriente (Group D)(A)	10

## Homologación CUL

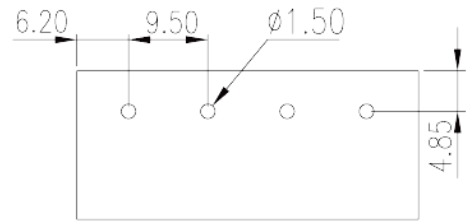
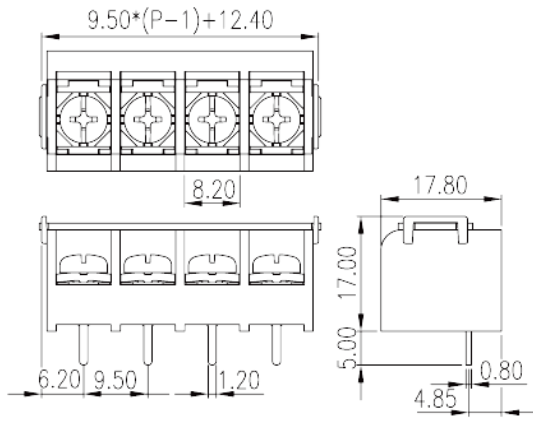
Rango sección conductor Group B)(AWG)	22~12
Máximo voltaje (Group B)(V)	300
Máxima corriente (Group B)(A)	25
Rango sección conductor Group C)(AWG)	22~12
Rango sección conductor Group D)(AWG)	22~12
Máximo voltaje (Group D)(V)	300
Máxima corriente (Group D)(A)	10

## Homologación VDE

Rango sección conductor (mm <sup>2</sup> )	0.34~4
Máxima corriente (A)	32

## Dibujo

--	--



## Aprobaciones

