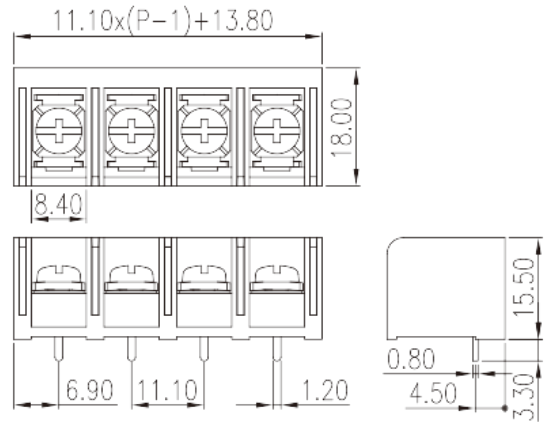


DT-69-H53W-XX

Bornas de Conexión de Barrera > Una fila

Date:2026-05-03Version:1.1



The web catalog is for reference only. Dinkle remains the right of product modification and engineering change of the design. The final product is made according to engineering drawing.

Descripción del producto

Pitch: 11.10mm , #6-32, 600V, 20/45A

Informacion General

Descripción corta	Barrier terminal blocks , Screw connection
CategoryCategoría	Single Row
Paso(mm)	11.10
Color	Black(default)
Metodo de conexión	Screw connection
Tipo de anclaje	Without
Dimensiones del pin (Espesor x anchura)	0.8X1.2
Diametro de taladro en PCB	1.5~1.6
Nivel	Single Row

Informacion materia prima

Aislante	PBT
Grupo de aislante	IIIa
Máximo retardo llama, de acuerdo con UL94	V0
Conductor	Copper Alloy
Acabado	Tinned

Datos IEC

Máxima corriente (A)	32
Máximo voltaje (II/2)(V)	800
Máximo voltaje (III/2)(V)	800
Máximo voltaje (III/3)(V)	500
Máximo voltaje de pico (II/2)(KV)	8
Máximo voltaje de pico (III/2)(KV)	8
Máximo voltaje de pico (III/3)(KV)	8
Minima sección conductor solido (mm ²)	0.34
Máxima sección conductor solido (mm ²)	4
Minima sección conductor cablecillo (mm ²)	0.34
Maxima sección conductor cablecillo (mm ²)	4
2 conductores con la misma sección, hilo rigido max. (mm ²)	2.5
2 conductores con la misma sección, cablecillo max. (mm ²)	2.5
Rosca de tornillo	#6-32
Tamaño destornillador (Espesor del cuerpo x anchura) (mm)	1.0x5.5
Tamaño destornillador Philips	PH2
Máximo apriete (N.m)	1
Apriete recomendado min. (N.m)	0.8
Apriete recomendado max. (N.m)	1
Pelado (mm)	7~8

Datos UL

Máximo voltaje (UL/CUL Group B)(V)	600
Máximo voltaje (UL/CUL Group B)(A)	20 Str /45 Sol
Máximo voltaje (UL/CUL Group C)(V)	600
Máximo voltaje (UL/CUL Group C)(A)	20 Str/45 Sol
Máximo AWG hilo rigido acc to UL/CUL	22/10
Máximo AWG hilo rigido acc to UL/CUL	12/8
Mínimo AWG cablecillo acc to UL/CUL	22/10
Máximo AWG cablecillo acc to UL/CUL	12/8

Medio ambiente & Seguridad

Protección trasera (Si or No)	YES
Máxima temperatura de trabajo (°C)	130
Mínima temperatura de trabajo (°C)	-40

Homologación UL

Rango sección conductor Group B)(AWG)	22~8
Máximo voltaje (Group B)(V)	600
Máxima corriente (Group B)(A)	20 Str /45 Sol
Rango sección conductor Group C)(AWG)	22~8
Máximo voltaje (Group C)(V)	600
Máxima corriente (Group C)(A)	20 Str/45 Sol

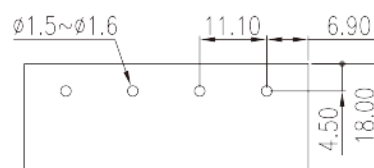
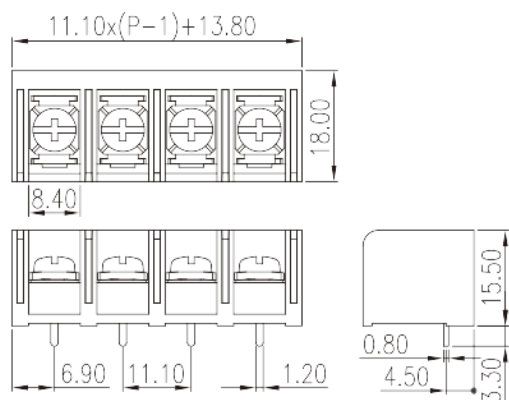
Homologación CUL

Rango sección conductor Group B)(AWG)	22~8
Máximo voltaje (Group B)(V)	600
Máxima corriente (Group B)(A)	20 Str /45 Sol
Rango sección conductor Group C)(AWG)	22~8
Máximo voltaje (Group C)(V)	600
Máxima corriente (Group C)(A)	20 Str/45 Sol

Homologación VDE

Rango sección conductor (mm ²)	0.34~4
Máxima corriente (A)	32

Dibujo



Aprobaciones

