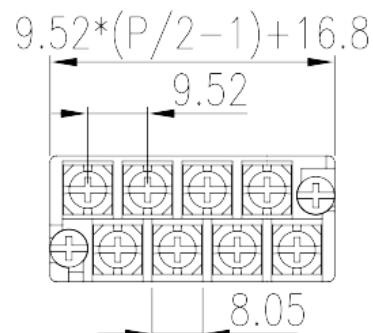


4DSDAC-XX

Bornas de Conexión de Barrera > Enchufable

Date:2026-07-07Version:1.1



The web catalog is for reference only. Dinkle remains the right of product modification and engineering change of the design. The final product is made according to engineering drawing.

Descripción del producto

Pitch : 9.50 mm , M3.5 , 300V , 15A

Informacion General

Descripción corta	Barrier terminal blocks , Screw connection
CategoryCategoría	Pluggable terminal blocks
Paso(mm)	9.50
Color	Black(default)
Metodo de conexión	Screw connection
Tipo de anclaje	With screw flange
Nivel	Double level

Informacion materia prima

Aislante	PBT
Grupo de aislante	IIIa
Máximo retardo llama, de acuerdo con UL94	V0
Conductor	Copper Alloy
Acabado	Gold plated

Datos IEC

Máximo voltaje(V)	250
Máxima corriente (A)	24
Máximo voltaje (II/2)(V)	250
Máximo voltaje (III/2)(V)	250
Máximo voltaje (III/3)(V)	160
Máximo voltaje de pico (II/2)(KV)	4
Máximo voltaje de pico (III/2)(KV)	4
Máximo voltaje de pico (III/3)(KV)	4
Minima sección conductor solido (mm ²)	0.75
Máxima sección conductor solido (mm ²)	2.5
Minima sección conductor cablecillo (mm ²)	0.75
Maxima sección conductor cablecillo (mm ²)	2.5
2 conductores con la misma sección, hilo rigido max. (mm ²)	1.5
2 conductores con la misma sección, cablecillo max. (mm ²)	1.5
Rosca de tornillo	M3.5
Tamaño destornillador (Espesor del cuerpo x anchura) (mm)	0.8x4.0
Tamaño destornillador Philips	PH2
Máximo apriete (N.m)	1.4
Apriete recomendado min. (N.m)	0.8
Apriete recomendado max. (N.m)	1.4
Pelado (mm)	8~9

Datos UL

Máximo voltaje (UL/CUL Group B)(V)	300
Máximo voltaje (UL/CUL Group B)(A)	15
Máximo AWG hilo rigido acc to UL/CUL	18
Máximo AWG hilo rigido acc to UL/CUL	14
Mínimo AWG cablecillo acc to UL/CUL	18
Máximo AWG cablecillo acc to UL/CUL	14

Medio ambiente & Seguridad

Protección trasera (Si or No)	YES
Máxima temperatura de trabajo (°C)	130

Mínima temperatura de trabajo (°C)	-40
------------------------------------	-----

Homologación UL

Rango sección conductor Group B)(AWG)	18~14
Máximo voltaje (Group B)(V)	300
Máxima corriente (Group B)(A)	15

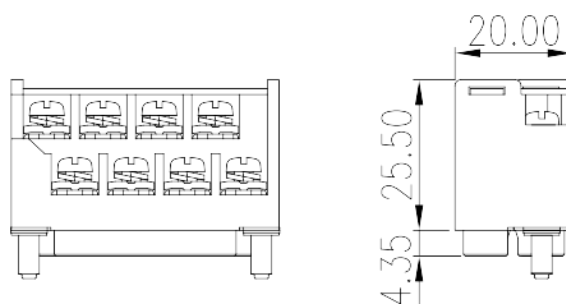
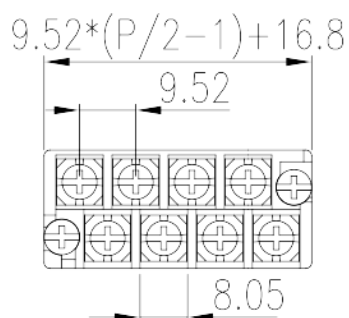
Homologación CUL

Rango sección conductor Group B)(AWG)	18~14
Máximo voltaje (Group B)(V)	300
Máxima corriente (Group B)(A)	15

Homologación VDE

Rango sección conductor (mm ²)	0.75~2.5
Máximo voltaje(V)	250
Máxima corriente (A)	24

Dibujo



Aprobaciones

