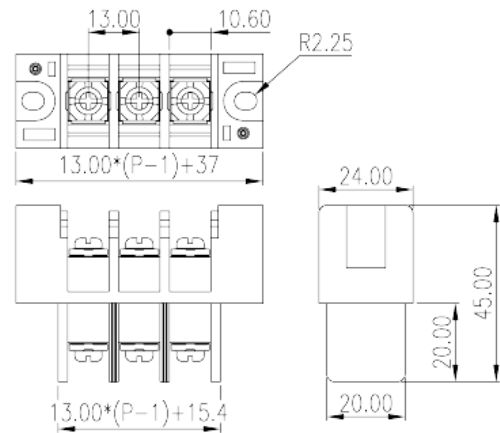
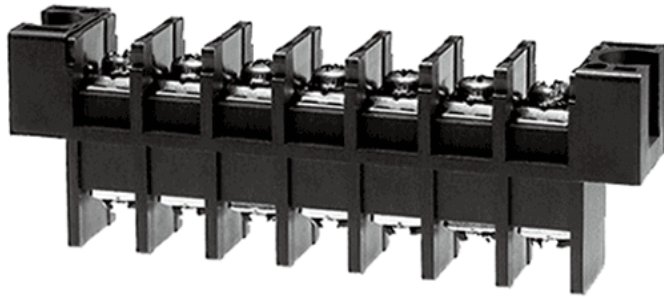


0168-33XX

Bornas de Conexión de Barrera > Paso de panel

Date:2026-06-23Version:1.1



The web catalog is for reference only. Dinkle remains the right of product modification and engineering change of the design. The final product is made according to engineering drawing.

Descripción del producto

Pitch: 13mm , M4, 600V, 50A

Informacion General

Descripción corta	Barrier terminal blocks , Screw connection
CategoryCategoría	Panel Feed Through Terminal Blocks
Paso(mm)	13
Color	Black(default)
Metodo de conexión	Screw connection
Tipo de anclaje	With mounting flange
Nivel	Single level

Informacion materia prima

Aislante	PBT
Grupo de aislante	IIIa
Máximo retardo llama, de acuerdo con UL94	V0
Conductor	Copper Alloy
Acabado	Tinned

Datos IEC

Máximo voltaje(V)	630
Máxima corriente (A)	57
Máximo voltaje (II/2)(V)	1000
Máximo voltaje (III/2)(V)	1000
Máximo voltaje (III/3)(V)	630
Máximo voltaje de pico (II/2)(KV)	8
Máximo voltaje de pico (III/2)(KV)	8
Máximo voltaje de pico (III/3)(KV)	8
Minima sección conductor solido (mm ²)	0.34
Máxima sección conductor solido (mm ²)	10
Minima sección conductor cablecillo (mm ²)	0.34
Maxima sección conductor cablecillo (mm ²)	10
2 conductores con la misma sección, hilo rigido max. (mm ²)	6
2 conductores con la misma sección, cablecillo max. (mm ²)	6
Rosca de tornillo	M4
Tamaño destornillador (Espesor del cuerpo x anchura) (mm)	1.0x5.5
Tamaño destornillador Philips	PH2
Máximo apriete (N.m)	1.8
Apriete recomendado min. (N.m)	1.2
Apriete recomendado max. (N.m)	1.8
Pelado (mm)	8

Datos UL

Máximo voltaje (UL/CUL Group B)(V)	600
Máximo voltaje (UL/CUL Group B)(A)	50
Máximo voltaje (UL/CUL Group C)(V)	600
Máximo voltaje (UL/CUL Group C)(A)	50
Máximo AWG hilo rigido acc to UL/CUL	22
Máximo AWG hilo rigido acc to UL/CUL	8
Mínimo AWG cablecillo acc to UL/CUL	22
Máximo AWG cablecillo acc to UL/CUL	8

Medio ambiente & Seguridad

Protección trasera (Si or No)	YES
Máxima temperatura de trabajo (°C)	120
Mínima temperatura de trabajo (°C)	-40

Homologación UL

Rango sección conductor Group B)(AWG)	22~8
Máximo voltaje (Group B)(V)	600
Máxima corriente (Group B)(A)	50
Rango sección conductor Group C)(AWG)	22~8
Máximo voltaje (Group C)(V)	600
Máxima corriente (Group C)(A)	50

Homologación CUL

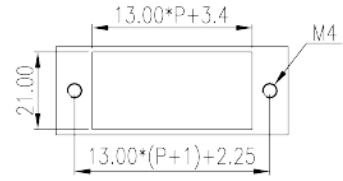
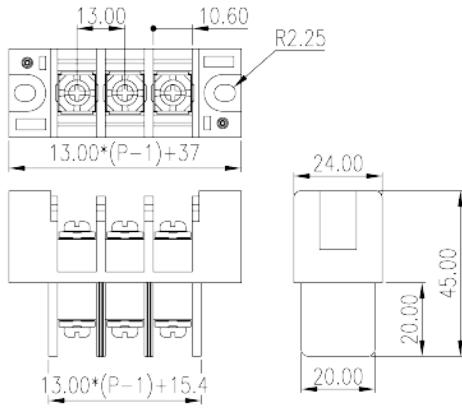
Rango sección conductor Group B)(AWG)	22~8
Máximo voltaje (Group B)(V)	600
Máxima corriente (Group B)(A)	50
Rango sección conductor Group C)(AWG)	22~8
Máximo voltaje (Group C)(V)	600
Máxima corriente (Group C)(A)	50

Homologación VDE

Rango sección conductor (mm ²)	0.34~10
Máximo voltaje(V)	630
Máxima corriente (A)	57

Dibujo

--	--



Aprobaciones

