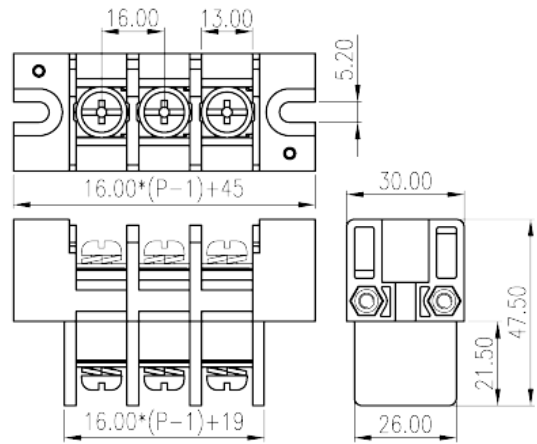
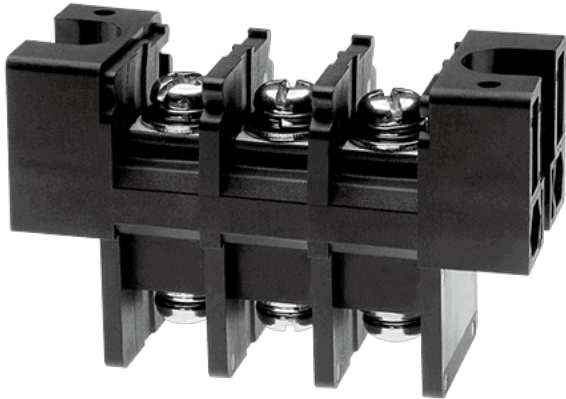


# 0168-43XX

Bornas de Conexión de Barrera &gt; Paso de panel

Date:2026-06-23Version:1.1



The web catalog is for reference only. Dinkle remains the right of product modification and engineering change of the design. The final product is made according to engineering drawing.

## Descripción del producto

Pitch: 16mm, M6, 600V, 115A

## Informacion General

Descripción corta	Barrier terminal blocks, Screw connection
CategoryCategoría	Panel Feed Through Terminal Blocks
Paso(mm)	16
Color	Black (default)
Metodo de conexión	Screw connection
Tipo de anclaje	With mounting flange
Nivel	Single level

## Informacion materia prima

Aislante	PBT
Grupo de aislante	IIIa
Máximo retardo llama, de acuerdo con UL94	V0
Conductor	Copper Alloy
Acabado	Tinned

## Datos IEC

Máxima corriente (A)	125
Máximo voltaje (II/2)(V)	1000
Máximo voltaje (III/2)(V)	1000
Máximo voltaje (III/3)(V)	1000
Máximo voltaje de pico (II/2)(KV)	8
Máximo voltaje de pico (III/2)(KV)	8
Máximo voltaje de pico (III/3)(KV)	8
Minima sección conductor solido (mm <sup>2</sup> )	2.5
Máxima sección conductor solido (mm <sup>2</sup> )	35
Minima sección conductor cablecillo (mm <sup>2</sup> )	2.5
Maxima sección conductor cablecillo (mm <sup>2</sup> )	35
2 conductores con la misma sección, hilo rigido max. (mm <sup>2</sup> )	35
2 conductores con la misma sección, cablecillo max. (mm <sup>2</sup> )	35
Rosca de tornillo	M6
Tamaño destornillador (Espesor del cuerpo x anchura) (mm)	1.2x6.5
Tamaño destornillador Philips	PH3
Máximo apriete (N.m)	2.5
Apriete recomendado min. (N.m)	2.5
Apriete recomendado max. (N.m)	3
Pelado (mm)	The stripping length depends on the specification provided by the cablelug manufacturer.

## Datos UL

Máximo voltaje (UL/CUL Group B)(V)	600
Máximo voltaje (UL/CUL Group B)(A)	115
Máximo voltaje (UL/CUL Group C)(V)	600
Máximo voltaje (UL/CUL Group C)(A)	115
Máximo AWG hilo rigido acc to UL/CUL	14
Máximo AWG hilo rigido acc to UL/CUL	2
Mínimo AWG cablecillo acc to UL/CUL	14
Máximo AWG cablecillo acc to UL/CUL	2

## Medio ambiente & Seguridad

Protección trasera (Si or No)	YES
-------------------------------	-----

Máxima temperatura de trabajo (°C)	130
Mínima temperatura de trabajo (°C)	-40

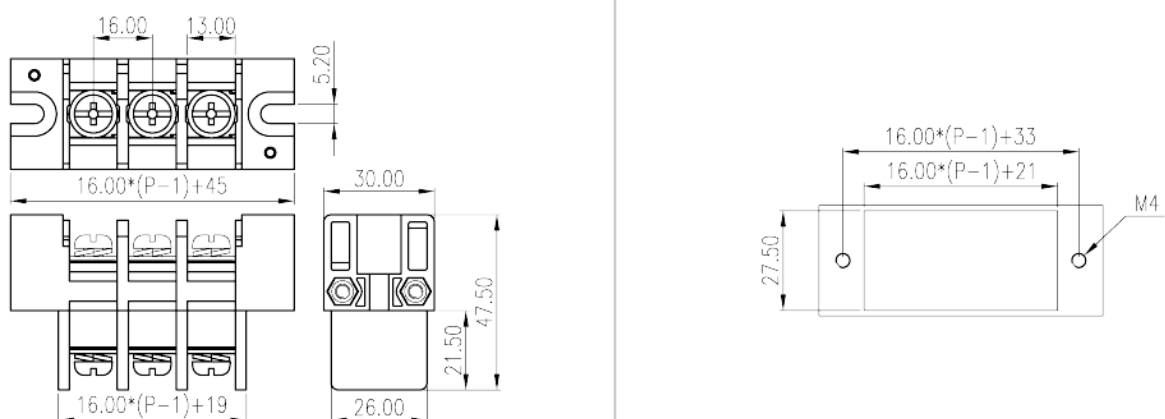
## Homologación UL

Rango sección conductor Group B)(AWG)	14~2
Máximo voltaje (Group B)(V)	600
Máxima corriente (Group B)(A)	115
Rango sección conductor Group C)(AWG)	14~2
Máximo voltaje (Group C)(V)	600
Máxima corriente (Group C)(A)	115

## Homologación CUL

Rango sección conductor Group B)(AWG)	14~2
Máximo voltaje (Group B)(V)	600
Máxima corriente (Group B)(A)	115
Rango sección conductor Group C)(AWG)	14~2
Máximo voltaje (Group C)(V)	600
Máxima corriente (Group C)(A)	115

## Dibujo



## Aprobaciones



