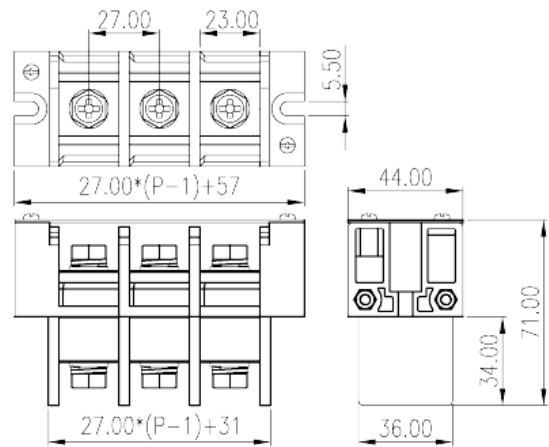
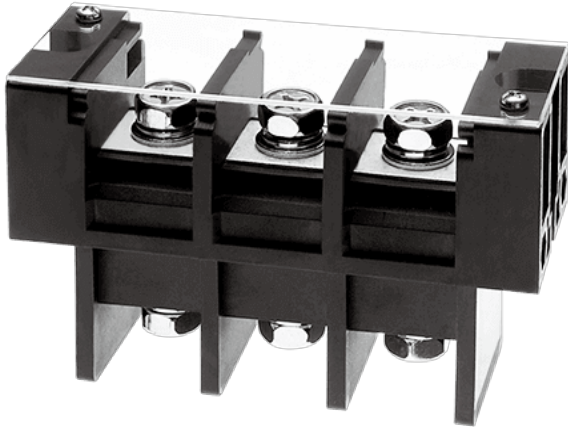


# 0168-65XX

Bornas de Conexión de Barrera > Paso de panel

Date:2026-04-30Version:1.1



The web catalog is for reference only. Dinkle remains the right of product modification and engineering change of the design. The final product is made according to engineering drawing.

## Descripción del producto

Pitch: 27mm , M8, 600V, 175A

## Informacion General

Descripción corta	Barrier terminal blocks , Screw connection
CategoryCategoría	Panel Feed Through Terminal Blocks
Paso(mm)	27
Color	Black(default)
Metodo de conexión	Screw connection
Tipo de anclaje	With mounting flange
Nivel	Single level

## Informacion materia prima

Aislante	PBT
Grupo de aislante	IIIa
Máximo retardo llama, de acuerdo con UL94	V0
Conductor	Copper Alloy
Acabado	Tinned

## Datos IEC

Máxima corriente (A)	192
Máximo voltaje (II/2)(V)	800
Máximo voltaje (III/2)(V)	800
Máximo voltaje (III/3)(V)	500
Máximo voltaje de pico (II/2)(KV)	8
Máximo voltaje de pico (III/2)(KV)	8
Máximo voltaje de pico (III/3)(KV)	8
Minima sección conductor solido (mm <sup>2</sup> )	6
Máxima sección conductor solido (mm <sup>2</sup> )	70
Minima sección conductor cablecillo (mm <sup>2</sup> )	6
Maxima sección conductor cablecillo (mm <sup>2</sup> )	70
2 conductores con la misma sección, hilo rigido max. (mm <sup>2</sup> )	50
2 conductores con la misma sección, cablecillo max. (mm <sup>2</sup> )	50
Rosca de tornillo	M8
Tamaño destornillador Philips	PH3, #13
Apriete recomendado min. (N.m)	3.5
Apriete recomendado max. (N.m)	4.2
Pelado (mm)	22

## Datos UL

Máximo voltaje (UL/CUL Group B)(V)	600
Máximo voltaje (UL/CUL Group B)(A)	175
Máximo voltaje (UL/CUL Group C)(V)	600
Máximo voltaje (UL/CUL Group C)(A)	175
Máximo AWG hilo rigido acc to UL/CUL	10
Máximo AWG hilo rigido acc to UL/CUL	2/0
Mínimo AWG cablecillo acc to UL/CUL	10
Máximo AWG cablecillo acc to UL/CUL	2/0

## Medio ambiente & Seguridad

Protección trasera (Si or No)	YES
Máxima temperatura de trabajo (°C)	130
Mínima temperatura de trabajo (°C)	-40

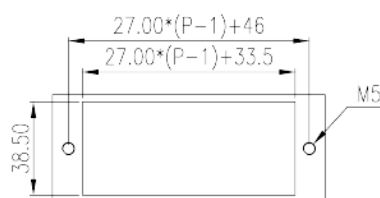
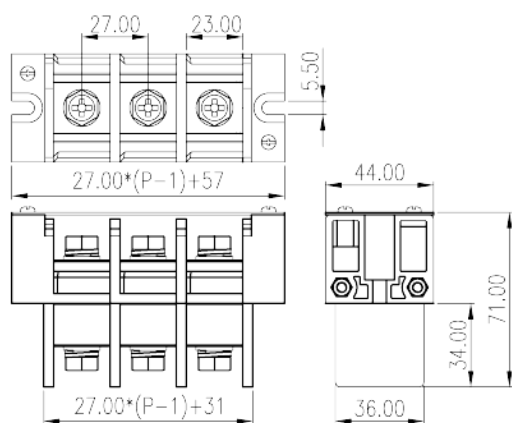
## Homologación UL

Rango sección conductor Group B)(AWG)	10~2/0
Máximo voltaje (Group B)(V)	600
Máxima corriente (Group B)(A)	175
Rango sección conductor Group C)(AWG)	10~2/0
Máximo voltaje (Group C)(V)	600
Máxima corriente (Group C)(A)	175

## Homologación CUL

Rango sección conductor Group B)(AWG)	10~2/0
Máximo voltaje (Group B)(V)	600
Máxima corriente (Group B)(A)	175
Rango sección conductor Group C)(AWG)	10~2/0
Máximo voltaje (Group C)(V)	600
Máxima corriente (Group C)(A)	175

## Dibujo



## Aprobaciones

