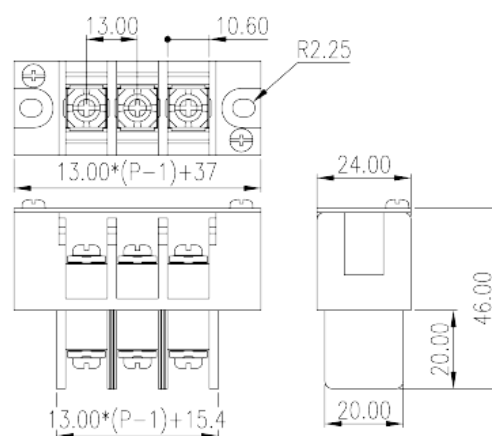
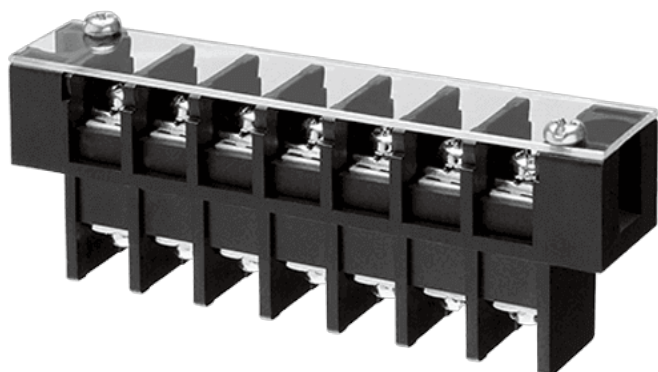


# 0168-35XX

Bornas de Conexión de Barrera &gt; Paso de panel

Date:2026-06-23Version:1.1



The web catalog is for reference only. Dinkle remains the right of product modification and engineering change of the design. The final product is made according to engineering drawing.

## Descripción del producto

Pitch: 13mm , M4, 600V, 50A

## Informacion General

Descripción corta	Barrier terminal blocks , Screw connection
CategoryCategoría	Panel Feed Through Terminal Blocks
Paso(mm)	13
Color	Black(default)
Metodo de conexión	Screw connection
Tipo de anclaje	With mounting flange
Nivel	Single level

## Informacion materia prima

Aislante	PBT
Grupo de aislante	IIIa
Máximo retardo llama, de acuerdo con UL94	V0
Conductor	Copper Alloy
Acabado	Tinned

## Datos IEC

Máximo voltaje(V)	630
Máxima corriente (A)	57
Máximo voltaje (II/2)(V)	1000
Máximo voltaje (III/2)(V)	1000
Máximo voltaje (III/3)(V)	630
Máximo voltaje de pico (II/2)(KV)	8
Máximo voltaje de pico (III/2)(KV)	8
Máximo voltaje de pico (III/3)(KV)	8
Minima sección conductor solido (mm <sup>2</sup> )	0.34
Máxima sección conductor solido (mm <sup>2</sup> )	10
Minima sección conductor cablecillo (mm <sup>2</sup> )	0.34
Maxima sección conductor cablecillo (mm <sup>2</sup> )	10
2 conductores con la misma sección, hilo rigido max. (mm <sup>2</sup> )	6
2 conductores con la misma sección, cablecillo max. (mm <sup>2</sup> )	6
Rosca de tornillo	M4
Tamaño destornillador (Espesor del cuerpo x anchura) (mm)	1.0x5.5
Tamaño destornillador Philips	PH2
Máximo apriete (N.m)	1.8
Apriete recomendado min. (N.m)	1.2
Apriete recomendado max. (N.m)	1.8
Pelado (mm)	8

## Datos UL

Máximo voltaje (UL/CUL Group B)(V)	600
Máximo voltaje (UL/CUL Group B)(A)	50
Máximo voltaje (UL/CUL Group C)(V)	600
Máximo voltaje (UL/CUL Group C)(A)	50
Máximo AWG hilo rigido acc to UL/CUL	22
Máximo AWG hilo rigido acc to UL/CUL	8
Mínimo AWG cablecillo acc to UL/CUL	22
Máximo AWG cablecillo acc to UL/CUL	8

## Medio ambiente & Seguridad

Protección trasera (Si or No)	YES
Máxima temperatura de trabajo (°C)	120
Mínima temperatura de trabajo (°C)	-40

## Homologación UL

Rango sección conductor Group B)(AWG)	22~8
Máximo voltaje (Group B)(V)	600
Máxima corriente (Group B)(A)	50
Rango sección conductor Group C)(AWG)	22~8
Máximo voltaje (Group C)(V)	600
Máxima corriente (Group C)(A)	50

## Homologación CUL

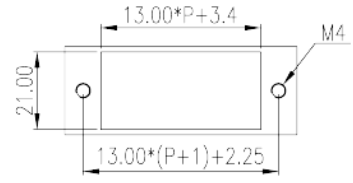
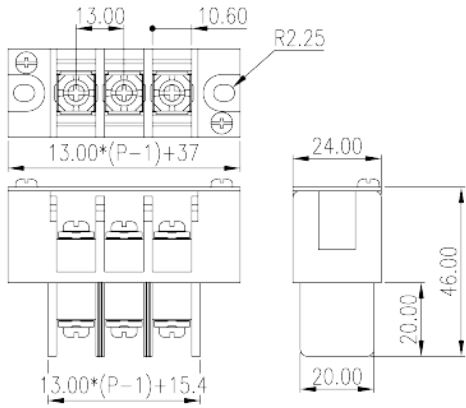
Rango sección conductor Group B)(AWG)	22~8
Máximo voltaje (Group B)(V)	600
Máxima corriente (Group B)(A)	50
Rango sección conductor Group C)(AWG)	22~8
Máximo voltaje (Group C)(V)	600
Máxima corriente (Group C)(A)	50

## Homologación VDE

Rango sección conductor (mm <sup>2</sup> )	0.34~10
Máximo voltaje(V)	630
Máxima corriente (A)	57

## Dibujo

--	--



## Aprobaciones

