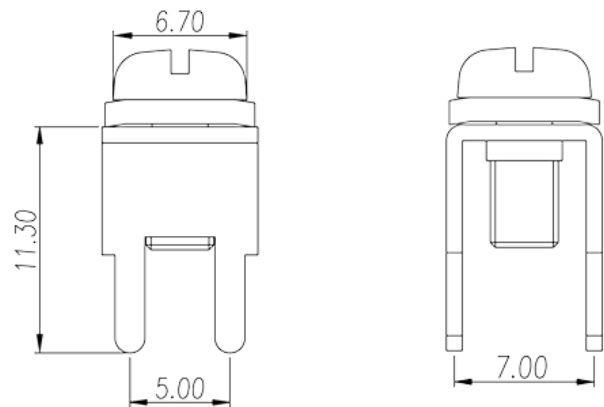
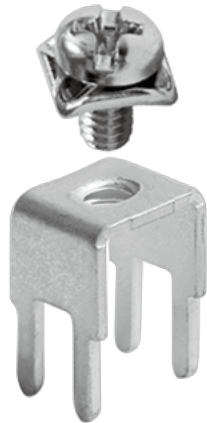


P-820W

Bornas de Conexión de Barrera > Terminal de cable

Date:2026-05-30Version:1.2



The web catalog is for reference only. Dinkle remains the right of product modification and engineering change of the design. The final product is made according to engineering drawing.

Descripción del producto

Pitch : 5.00 / 7.00 mm, 0.8x1.5mm, 50A

Informacion General

| | |
|---|--|
| Descripción corta | Barrier terminal blocks, Quick terminal blocks |
| CategoryCategoría | Quick terminal blocks |
| Paso(mm) | 5.00 / 7.00 |
| Dimensiones del pin (Espesor x anchura) | 0.8x1.5 |

Informacion materia prima

| | |
|-----------|--------------|
| Conductor | COPPER ALLOY |
| Acabado | Tin PLATED |

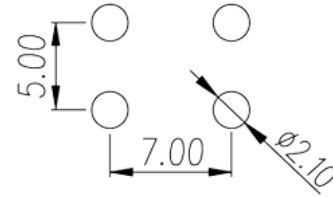
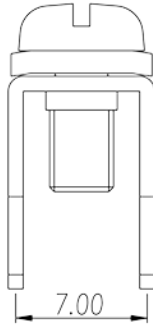
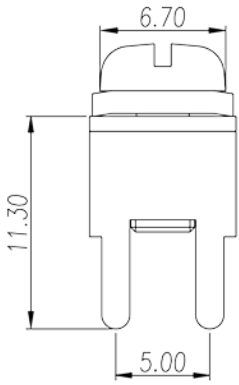
Datos IEC

| | |
|---|---------|
| Máxima corriente (A) | 50 |
| Rosca de tornillo | #6-32 |
| Tamaño destornillador (Espesor del cuerpo x anchura) (mm) | 0.8x4.0 |
| Tamaño destornillador Philips | PH2 |
| Apriete recomendado min. (N.m) | 0.8 |

Apriete recomendado max. (N.m)

1

Dibujo



Aprobaciones

