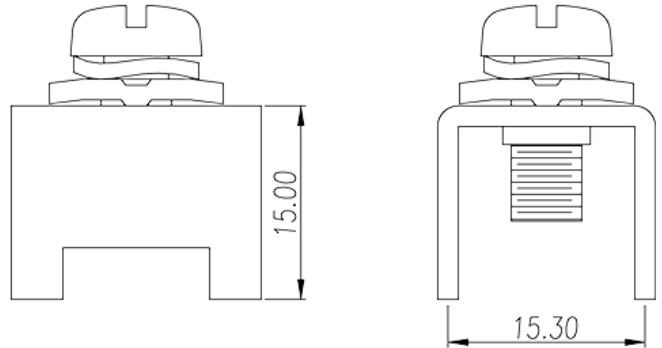


# P-840W

Bornas de Conexión de Barrera &gt; Terminal de cable

Date:2024-07-27Version:1.2



The web catalog is for reference only. Dinkle remains the right of product modification and engineering change of the design. The final product is made according to engineering drawing.

## Descripción del producto

Pitch : 15.30 / 15.40 mm, 1.6x4.0mm, 150A

## Informacion General

Descripción corta	Barrier terminal blocks, Quick terminal blocks
CategoryCategoría	Quick terminal blocks
Paso(mm)	15.30 / 15.40
Dimensiones del pin (Espesor x anchura)	1.6x4.0

## Informacion materia prima

Conductor	COPPER ALLOY
Acabado	Tin PLATED

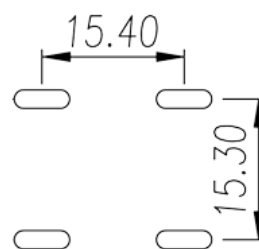
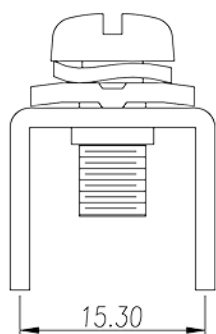
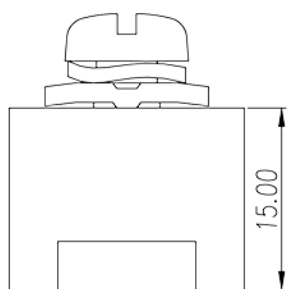
## Datos IEC

Máxima corriente (A)	150
Rosca de tornillo	M6
Tamaño destornillador (Espesor del cuerpo x anchura) (mm)	1.0x5.5
Tamaño destornillador Philips	PH3
Apriete recomendado min. (N.m)	2.5

Apriete recomendado max. (N.m)

3

## Dibujo



## Aprobaciones

