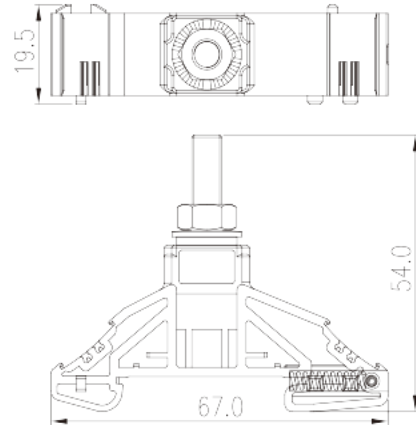
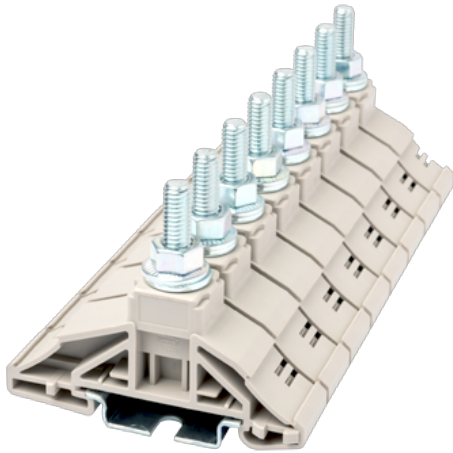


# DKM6

Bornas de Conexión de Carril DIN > Conexión mediante clavija

Date:2026-05-22Version:1.2



The web catalog is for reference only. Dinkle remains the right of product modification and engineering change of the design. The final product is made according to engineering drawing.

## Descripción del producto

M6, 1000V, 115A, Beige (default)

## Informacion General

Descripción corta	DIN Rail terminal blocks, Stud Connection
CategoryCategoría	Stud Connection
Color	Beige (default)
Metodo de conexión	Stud Connection
Tipo de anclaje	Rail Mounting
Largo(mm)	67
Ancho(mm)	19.5
Alto (mm)	54
Nivel	Single level
Numero de contactos	1

## Informacion materia prima

Aislante	PA
Grupo de aislante	I
Máximo retardo llama, de acuerdo con UL94	V0

Resistencia de aislamiento

 $\geq 500M\Omega$  at DC 500V

## Datos IEC

Máximo voltaje(V)	1000
Máxima corriente (A)	125
Máximo voltaje (III/3)(V)	1000
Máximo voltaje de pico (III/3)(KV)	8
Minima sección conductor solido (mm <sup>2</sup> )	2.5
Máxima sección conductor solido (mm <sup>2</sup> )	35
Minima sección conductor cablecillo (mm <sup>2</sup> )	2.5
Maxima sección conductor cablecillo (mm <sup>2</sup> )	35
Rosca de tornillo	M6
Apriete recomendado min. (N.m)	3
Apriete recomendado max. (N.m)	6
Rail de montaje	TS-35
Cubierta final requerida	NO
Conexiones de toma de masa	NO

## Datos UL

Máximo voltaje (UL/CUL Group E)(V)	1000
Máximo voltaje (UL/CUL Group E)(A)	115
Máximo AWG hilo rigido acc to UL/CUL	14
Máximo AWG hilo rigido acc to UL/CUL	2

## Medio ambiente & Seguridad

Máxima temperatura de trabajo (°C)	120
Mínima temperatura de trabajo (°C)	-40

## Homologación UL

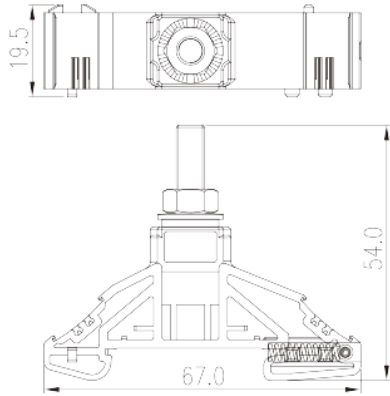
Rango sección conductor Group E)(AWG)	14~2
Máximo voltaje (Group E)(V)	1000
Máxima corriente (Group E)(A)	115

## Homologación CUL

Rango sección conductor Group E)(AWG)	14~2
---------------------------------------	------

Máximo voltaje (Group E)(V)	1000
Máxima corriente (Group E)(A)	115

## Dibujo



## Aprobaciones

