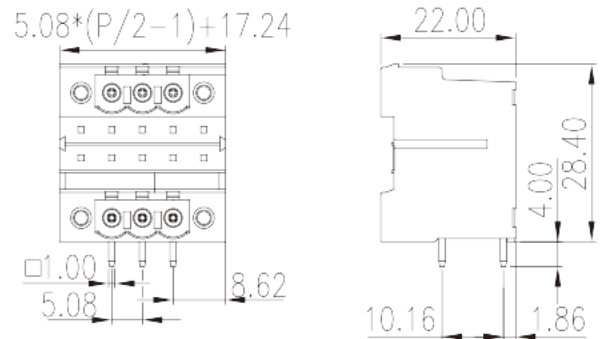


# 2EHDBRM-XXP

Bornas de Conexión PCB &gt; Bornas Macho PCB

Date:2026-06-02Version:V1



The web catalog is for reference only. Dinkle remains the right of product modification and engineering change of the design. The final product is made according to engineering drawing.

## Descripción del producto

Pitch : 5.08 mm, 300V, 15A

## Informacion General

|   |  |
|---|--|
| Descripción corta                       | PCB Connector – Socket, Wave soldering |
| CategoryCategoría                       | PCB Connector – Socket                 |
| Paso(mm)                                | 5.08                                   |
| Color                                   | Green (default)                        |
| Tipo de anclaje                         | With threaded flange                   |
| Metodo de soldadura                     | Wave soldering                         |
| Largo(mm)                               | $5.08*(P/2-1)+17.24$                   |
| Ancho(mm)                               | 22                                     |
| Alto (mm)                               | 28.4                                   |
| Dimensiones del pin (Espesor x anchura) | 1.0x1.0                                |
| Diametro de taladro en PCB              | 1.6~1.7                                |
| Numero de posiciones                    | 04P~44P                                |
| Nivel                                   | Double level                           |

## Informacion materia prima

|          |    |
|----------|----|
| Aislante | PA |
|----------|----|

|   |                   |
|---|-------------------|
| Grupo de aislante                         | I                 |
| Máximo retardo llama, de acuerdo con UL94 | V0                |
| Resistencia de aislamiento                | □500MΩ at DC 500V |
| Conductor                                 | COPPER ALLOY      |
| Acabado                                   | Tin PLATED        |

## Datos IEC

|                                    |     |
|------------------------------------|-----|
| Máximo voltaje(V)                  | 630 |
| Máxima corriente (A)               | 18  |
| Máximo voltaje (II/2)(V)           | 630 |
| Máximo voltaje (III/2)(V)          | 320 |
| Máximo voltaje (III/3)(V)          | 320 |
| Máximo voltaje de pico (II/2)(KV)  | 4   |
| Máximo voltaje de pico (III/2)(KV) | 4   |
| Máximo voltaje de pico (III/3)(KV) | 4   |
| Apriete con pestaña max. (N.m)     | 0.3 |

## Datos UL

|                                    |     |
|------------------------------------|-----|
| Máximo voltaje (UL/CUL Group B)(V) | 300 |
| Máximo voltaje (UL/CUL Group B)(A) | 15  |
| Máximo voltaje (UL/CUL Group D)(V) | 300 |
| Máximo voltaje (UL/CUL Group D)(A) | 10  |

## Medio ambiente & Seguridad

|                                    |     |
|------------------------------------|-----|
| Protección táctil (si o No)        | YES |
| Máxima temperatura de trabajo (°C) | 120 |
| Mínima temperatura de trabajo (°C) | -40 |

## Homologación UL

|                               |     |
|-------------------------------|-----|
| Máximo voltaje (Group B)(V)   | 300 |
| Máxima corriente (Group B)(A) | 15  |
| Máximo voltaje (Group D)(V)   | 300 |
| Máxima corriente (Group D)(A) | 10  |

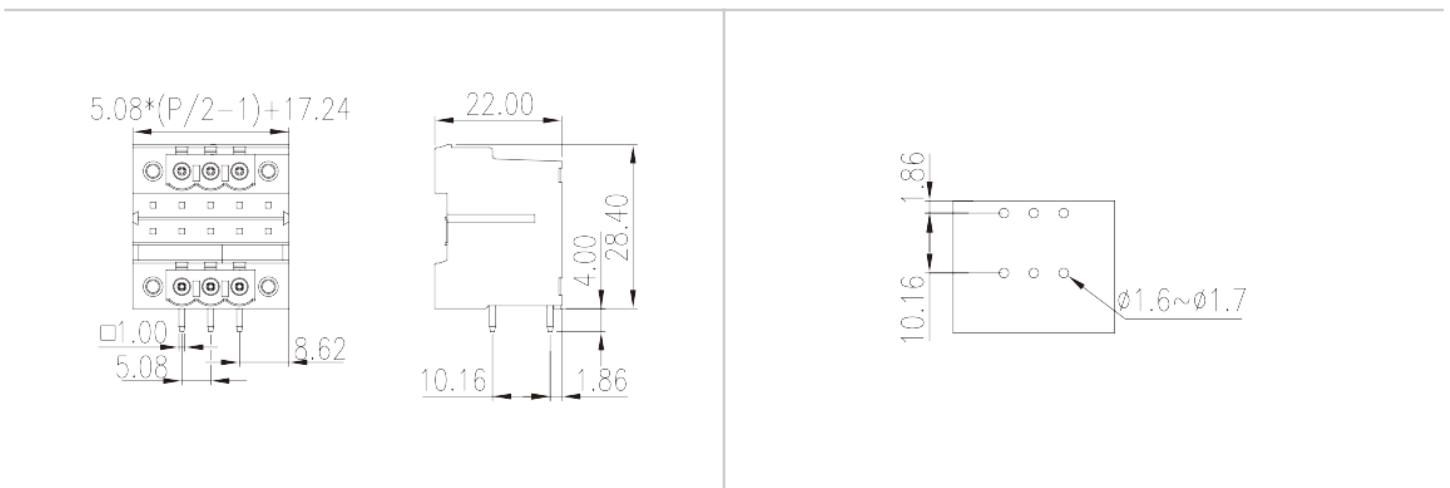
## Homologación CUL

|                               |     |
|-------------------------------|-----|
| Máximo voltaje (Group B)(V)   | 300 |
| Máxima corriente (Group B)(A) | 15  |
| Máximo voltaje (Group D)(V)   | 300 |
| Máxima corriente (Group D)(A) | 10  |

### Homologación VDE

|                      |     |
|----------------------|-----|
| Máximo voltaje(V)    | 630 |
| Máxima corriente (A) | 18  |

### Dibujo



### Aprobaciones

