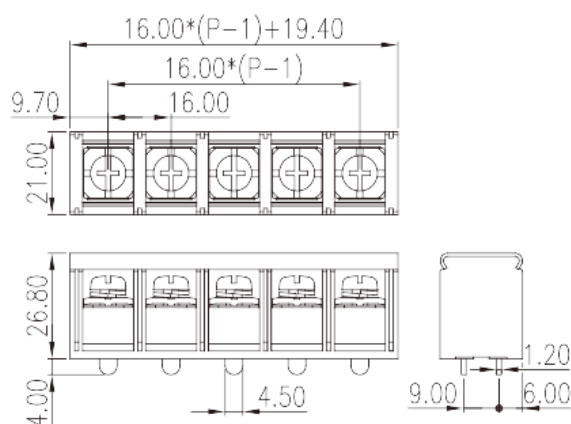
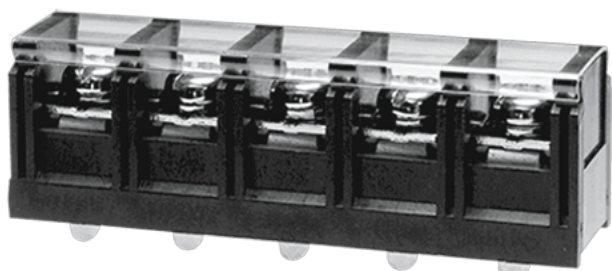


# 0166-80XXC

Bornas de Conexión de Barrera &gt; Una fila

Date:2026-06-24Version:1.1



The web catalog is for reference only. Dinkle remains the right of product modification and engineering change of the design. The final product is made according to engineering drawing.

## Descripción del producto

Pitch: 16.00mm , M5, 600V, 65/85/100A

## Informacion General

Descripción corta	Barrier terminal blocks , Screw connection
CategoryCategoría	Single Row
Paso(mm)	16.00
Color	Black(default)
Metodo de conexión	Screw connection
Tipo de anclaje	Without
Dimensiones del pin (Espesor x anchura)	1.2X4.5
Diametro de taladro en PCB	1.7x5.8
Nivel	Single Row

## Informacion materia prima

Aislante	PBT
Grupo de aislante	IIIa
Máximo retardo llama, de acuerdo con UL94	V0
Conductor	Copper Alloy
Acabado	Tinned

## Datos IEC

Máxima corriente (A)	57
Máximo voltaje (II/2)(V)	1000
Máximo voltaje (III/2)(V)	1000
Máximo voltaje (III/3)(V)	630
Máximo voltaje de pico (II/2)(KV)	10KV
Máximo voltaje de pico (III/2)(KV)	10KV
Máximo voltaje de pico (III/3)(KV)	10KV
Minima sección conductor solido (mm <sup>2</sup> )	1.5
Máxima sección conductor solido (mm <sup>2</sup> )	10
Minima sección conductor cablecillo (mm <sup>2</sup> )	1.5
Maxima sección conductor cablecillo (mm <sup>2</sup> )	10
2 conductores con la misma sección, hilo rigido max. (mm <sup>2</sup> )	6
2 conductores con la misma sección, cablecillo max. (mm <sup>2</sup> )	6
Rosca de tornillo	M5
Tamaño destornillador (Espesor del cuerpo x anchura) (mm)	1.0X5.5
Tamaño destornillador Philips	PH2
Máximo apriete (N.m)	2.4
Apriete recomendado min. (N.m)	2
Apriete recomendado max. (N.m)	2.4
Pelado (mm)	14~15

## Datos UL

Máximo voltaje (UL/CUL Group B)(V)	600
Máximo voltaje (UL/CUL Group B)(A)	65/85/100
Máximo voltaje (UL/CUL Group C)(V)	600
Máximo voltaje (UL/CUL Group C)(A)	65/85/100
Máximo AWG hilo rigido acc to UL/CUL	14/4/-
Máximo AWG hilo rigido acc to UL/CUL	6/4/-
Mínimo AWG cablecillo acc to UL/CUL	14/4/-
Máximo AWG cablecillo acc to UL/CUL	6/4/-

## Medio ambiente & Seguridad

Protección trasera (Si or No)	YES
Máxima temperatura de trabajo (°C)	130
Mínima temperatura de trabajo (°C)	-40

## Homologación UL

Rango sección conductor Group B)(AWG)	14~4
Máximo voltaje (Group B)(V)	600
Máxima corriente (Group B)(A)	65/85/100
Rango sección conductor Group C)(AWG)	14~4
Máximo voltaje (Group C)(V)	600
Máxima corriente (Group C)(A)	65/85/100

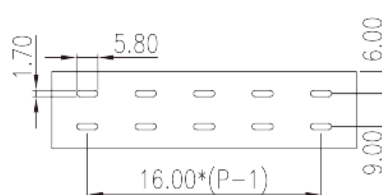
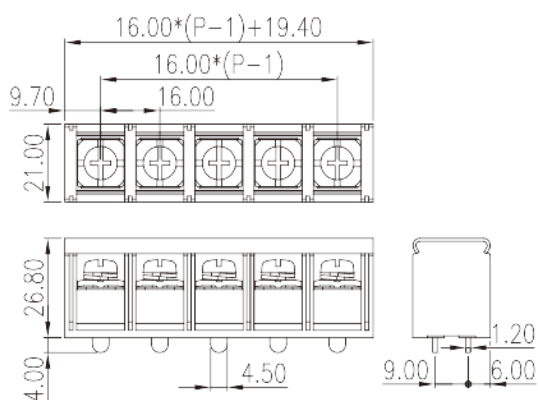
## Homologación CUL

Rango sección conductor Group B)(AWG)	14~4
Máximo voltaje (Group B)(V)	600
Máxima corriente (Group B)(A)	65/85/100
Rango sección conductor Group C)(AWG)	14~4
Máximo voltaje (Group C)(V)	600
Máxima corriente (Group C)(A)	65/85/100

## Homologación VDE

Rango sección conductor (mm <sup>2</sup> )	1.5~10
Máxima corriente (A)	57

## Dibujo



## Aprobaciones

---

