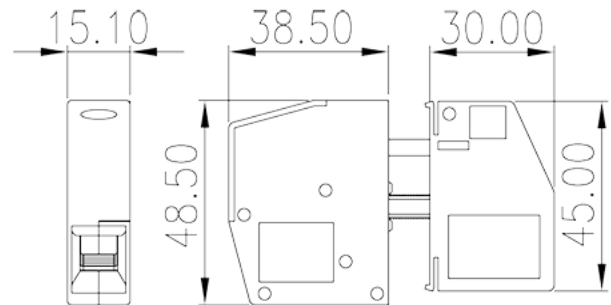
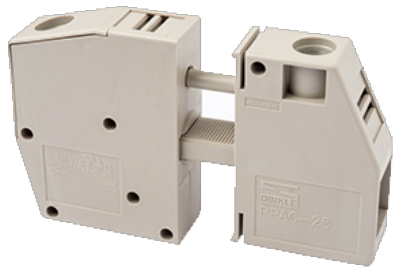


# PPAC-25

Bornas de Conexión PCB > Bloques de paso de panel

Date:2026-06-16Version:1.2



The web catalog is for reference only. Dinkle remains the right of product modification and engineering change of the design. The final product is made according to engineering drawing.

## Descripción del producto

M5, 600V, 115A

## Informacion General

Descripción corta	Panel Feed-Through, Screw Connection
CategoryCategoría	Panel Feed-Through
Color	Grey (default)
Metodo de conexión	Screw connection
Tipo de anclaje	Without
Largo(mm)	15.1
Ancho(mm)	38.5+30
Alto (mm)	48.5
Numero de posiciones	1P

## Informacion materia prima

Aislante	PA
Grupo de aislante	I
Máximo retardo llama, de acuerdo con UL94	V0
Resistencia de aislamiento	□500MΩ at DC 500V

Conductor	COPPER ALLOY
Acabado	Tin PLATED

## Datos IEC

Máximo voltaje(V)	600
Máxima corriente (A)	115
Máximo voltaje (III/3)(V)	800
Máximo voltaje de pico (III/3)(KV)	8
Minima sección conductor solido (mm <sup>2</sup> )	6
Máxima sección conductor solido (mm <sup>2</sup> )	35
Minima sección conductor cablecillo (mm <sup>2</sup> )	6
Maxima sección conductor cablecillo (mm <sup>2</sup> )	35
Conductor flexible, con min. casquillo sin cubierta aislante (mm <sup>2</sup> )	6
Conductor flexible, con max. casquillo sin cubierta aislante (mm <sup>2</sup> )	16
Conductor flexible, con min. casquillo sin cubierta aislante (mm <sup>2</sup> )	6
Conductor flexible, con max. casquillo con cubierta aislante (mm <sup>2</sup> )	16
2 conductores con la misma sección, hilo rigido min. (mm <sup>2</sup> )	6
2 conductores con la misma sección, hilo rigido max. (mm <sup>2</sup> )	10
2 conductores con la misma sección, cablecillo min. (mm <sup>2</sup> )	6
2 conductores con la misma sección, cablecillo max. (mm <sup>2</sup> )	10
2 conductores con la misma sección, cablecillo con min. casquillo sin cubierta aislante (mm <sup>2</sup> )	0.5
2 conductores con la misma sección, cablecillo con max. casquillo sin cubierta aislante (mm <sup>2</sup> )	10
2 conductores con la misma sección, cablecillo min. 2 casquillo con cubierta aislante (mm <sup>2</sup> )	0.5
2 conductores con la misma sección, cablecillo max. 2 casquillo con cubierta aislante (mm <sup>2</sup> )	6
Rosca de tornillo	M5
Tamaño destornillador Philips	PZ2
Máximo apriete (N.m)	3.38~3.9
Apriete recomendado min. (N.m)	2

Apriete recomendado max. (N.m)	3.9
Pelado (mm)	19

## Datos UL

Máximo voltaje (UL/CUL Group B)(V)	600
Máximo voltaje (UL/CUL Group B)(A)	115
Máximo voltaje (UL/CUL Group C)(V)	600
Máximo voltaje (UL/CUL Group C)(A)	115
Máximo voltaje (UL/CUL Group D)(V)	600
Máximo voltaje (UL/CUL Group D)(A)	5
Máximo AWG hilo rígido acc to UL/CUL	8
Máximo AWG hilo rígido acc to UL/CUL	2
Mínimo AWG cablecillo acc to UL/CUL	8
Máximo AWG cablecillo acc to UL/CUL	2

## Medio ambiente & Seguridad

Protección trasera (Si or No)	YES
Protección táctil (si o No)	YES
Máxima temperatura de trabajo (°C)	120
Mínima temperatura de trabajo (°C)	-40

## Homologación UL

Rango sección conductor Group B)(AWG)	8~2
Máximo voltaje (Group B)(V)	600
Máxima corriente (Group B)(A)	115
Rango sección conductor Group C)(AWG)	8~2
Máximo voltaje (Group C)(V)	600
Máxima corriente (Group C)(A)	115

## Homologación CUL

Rango sección conductor Group B)(AWG)	8~2
Máximo voltaje (Group B)(V)	600
Máxima corriente (Group B)(A)	115
Rango sección conductor Group C)(AWG)	8~2
Máximo voltaje (Group C)(V)	600

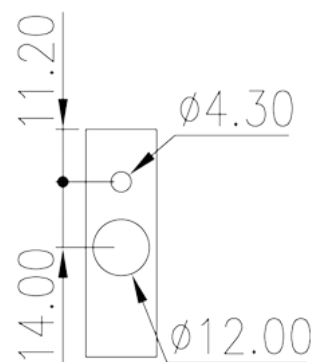
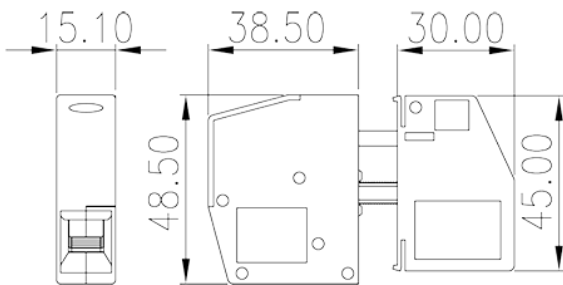
Máxima corriente (Group C)(A)

115

## Homologación VDE

Rango sección conductor (mm <sup>2</sup> )	6~35
Máximo voltaje(V)	800
Máxima corriente (A)	125

## Dibujo



## Aprobaciones

