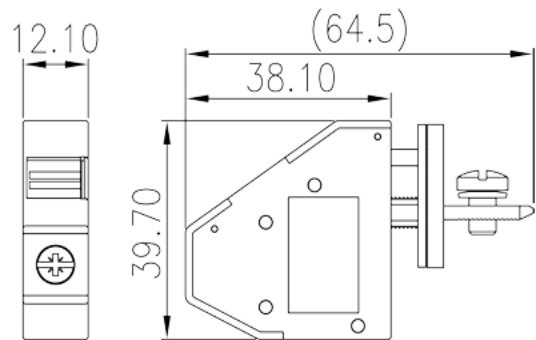
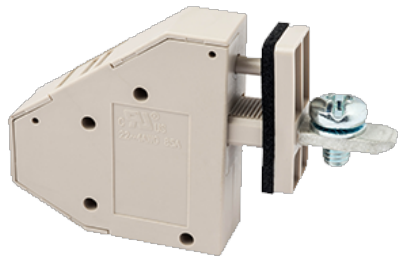


# PPACV-16AS

Bornas de Conexión PCB > Bloques de paso de panel

Date:2026-06-16Version:1.2



The web catalog is for reference only. Dinkle remains the right of product modification and engineering change of the design.  
The final product is made according to engineering drawing.

## Descripción del producto

M5, 300V, 85A

## Informacion General

Descripción corta	Panel Feed-Through, Screw Connection
CategoryCategoría	Panel Feed-Through
Color	Grey (default)
Metodo de conexión	Screw connection
Tipo de anclaje	Without
Largo(mm)	12.1
Ancho(mm)	64.5
Alto (mm)	39.7
Dimensiones del pin (Espesor x anchura)	2.5x6.9
Numero de posiciones	1P

## Informacion materia prima

Aislante	PA
Grupo de aislante	I
Máximo retardo llama, de acuerdo con UL94	V0

Resistencia de aislamiento	□500MΩ at DC 500V
Conductor	COPPER ALLOY
Acabado	Tin PLATED

## Datos IEC

Máximo voltaje(V)	400
Máxima corriente (A)	101
Máximo voltaje (III/3)(V)	400
Máximo voltaje de pico (III/3)(KV)	6
Minima sección conductor solido (mm <sup>2</sup> )	0.5
Máxima sección conductor solido (mm <sup>2</sup> )	25
Minima sección conductor cablecillo (mm <sup>2</sup> )	0.5
Maxima sección conductor cablecillo (mm <sup>2</sup> )	16
Conductor flexible, con min. casquillo sin cubierta aislante (mm <sup>2</sup> )	0.5
Conductor flexible, con max. casquillo sin cubierta aislante (mm <sup>2</sup> )	16
Conductor flexible, con min. casquillo sin cubierta aislante (mm <sup>2</sup> )	0.5
Conductor flexible, con max. casquillo con cubierta aislante (mm <sup>2</sup> )	16
2 conductores con la misma sección, cablecillo min. 2 casquillo con cubierta aislante (mm <sup>2</sup> )	0.5
2 conductores con la misma sección, cablecillo max. 2 casquillo con cubierta aislante (mm <sup>2</sup> )	6
Rosca de tornillo	M5
Tamaño destornillador (Espesor del cuerpo x anchura) (mm)	Hex socket 4
Tamaño destornillador Philips	PZ2
Máximo apriete (N.m)	2.5
Apriete recomendado min. (N.m)	2
Apriete recomendado max. (N.m)	2.9
Pelado (mm)	16~17

## Datos UL

Máximo voltaje (UL/CUL Group B)(V)	300
Máximo voltaje (UL/CUL Group B)(A)	85
Máximo voltaje (UL/CUL Group D)(V)	300

Máximo voltaje (UL/CUL Group D)(A)	10
Máximo AWG hilo rígido acc to UL/CUL	22
Máximo AWG hilo rígido acc to UL/CUL	4
Mínimo AWG cablecillo acc to UL/CUL	22
Máximo AWG cablecillo acc to UL/CUL	4

## Medio ambiente & Seguridad

Protección trasera (Si or No)	YES
Protección táctil (si o No)	YES
Máxima temperatura de trabajo (°C)	120
Mínima temperatura de trabajo (°C)	-40

## Homologación UL

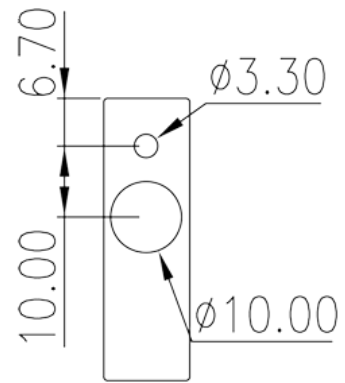
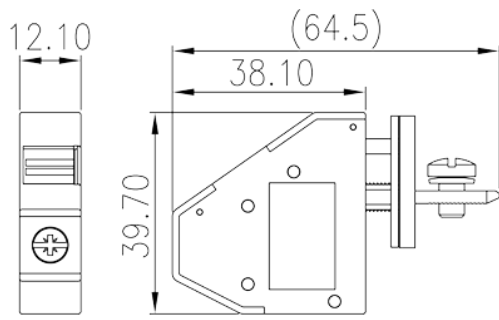
Rango sección conductor Group B)(AWG)	22~4
Máximo voltaje (Group B)(V)	300
Máxima corriente (Group B)(A)	85
Rango sección conductor Group D)(AWG)	22~4
Máximo voltaje (Group D)(V)	300
Máxima corriente (Group D)(A)	10

## Homologación CUL

Rango sección conductor Group B)(AWG)	22~4
Máximo voltaje (Group B)(V)	300
Máxima corriente (Group B)(A)	85
Rango sección conductor Group D)(AWG)	22~4
Máximo voltaje (Group D)(V)	300
Máxima corriente (Group D)(A)	10

## Dibujo

--	--



## Aprobaciones

