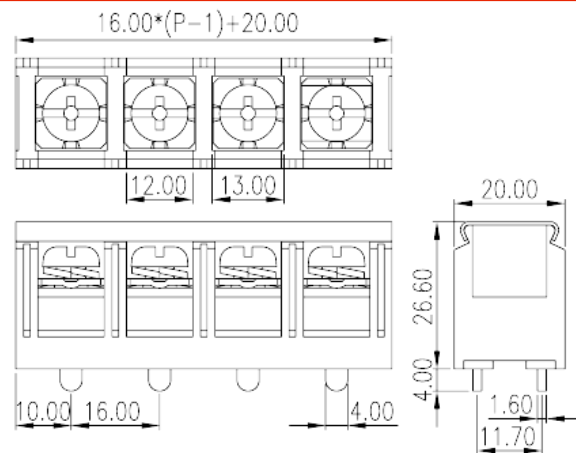
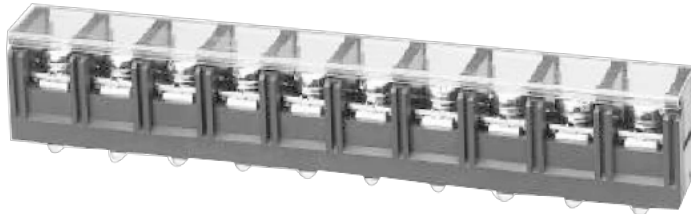


0032-11XX

Bornas de Conexión de Barrera > Una fila

Date:2026-05-02Version:1.1



The web catalog is for reference only. Dinkle remains the right of product modification and engineering change of the design. The final product is made according to engineering drawing.

Descripción del producto

Pitch: 16.00mm , M6, 600V, 50/80A

Informacion General

| | |
|---|---|
| Descripción corta | Barrier terminal blocks, Screw connection |
| CategoryCategoría | Single Row |
| Paso(mm) | 16 |
| Color | Black (default) |
| Metodo de conexión | Screw connection |
| Tipo de anclaje | Without |
| Dimensiones del pin (Espesor x anchura) | 1.6X4.0 |
| Diametro de taladro en PCB | 5.2~5.3 |
| Nivel | Single Row |

Informacion materia prima

| | |
|---|--------------|
| Aislante | PBT |
| Grupo de aislante | IIIa |
| Máximo retardo llama, de acuerdo con UL94 | V0 |
| Conductor | Copper Alloy |
| Acabado | Tinned |

Datos IEC

| | |
|---|---------|
| Máxima corriente (A) | 41 |
| Máximo voltaje (II/2)(V) | 1000 |
| Máximo voltaje (III/2)(V) | 1000 |
| Máximo voltaje (III/3)(V) | 630 |
| Máximo voltaje de pico (II/2)(KV) | 8 |
| Máximo voltaje de pico (III/2)(KV) | 8 |
| Máximo voltaje de pico (III/3)(KV) | 8 |
| Minima sección conductor solido (mm ²) | 1.5 |
| Máxima sección conductor solido (mm ²) | 6 |
| Minima sección conductor cablecillo (mm ²) | 1.5 |
| Maxima sección conductor cablecillo (mm ²) | 6 |
| 2 conductores con la misma sección, hilo rigido max. (mm ²) | 4 |
| 2 conductores con la misma sección, cablecillo max. (mm ²) | 4 |
| Rosca de tornillo | M6 |
| Tamaño destornillador (Espesor del cuerpo x anchura) (mm) | 1.0x5.5 |
| Tamaño destornillador Philips | PH3 |
| Máximo apriete (N.m) | 3.1 |
| Apriete recomendado min. (N.m) | 2.5 |
| Apriete recomendado max. (N.m) | 3.1 |
| Pelado (mm) | 13~14 |

Datos UL

| | |
|--------------------------------------|-------|
| Máximo voltaje (UL/CUL Group B)(V) | 600 |
| Máximo voltaje (UL/CUL Group B)(A) | 50/80 |
| Máximo voltaje (UL/CUL Group C)(V) | 600 |
| Máximo voltaje (UL/CUL Group C)(A) | 50/80 |
| Máximo AWG hilo rigido acc to UL/CUL | 14/6 |
| Máximo AWG hilo rigido acc to UL/CUL | 8/4 |
| Mínimo AWG cablecillo acc to UL/CUL | 14/6 |
| Máximo AWG cablecillo acc to UL/CUL | 8/4 |

Medio ambiente & Seguridad

| | |
|------------------------------------|-----|
| Protección trasera (Si or No) | YES |
| Máxima temperatura de trabajo (°C) | 120 |
| Mínima temperatura de trabajo (°C) | -40 |

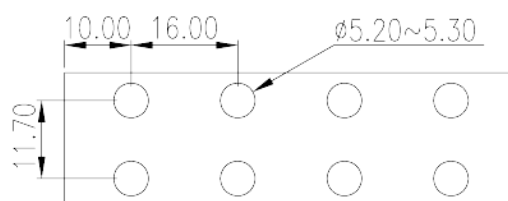
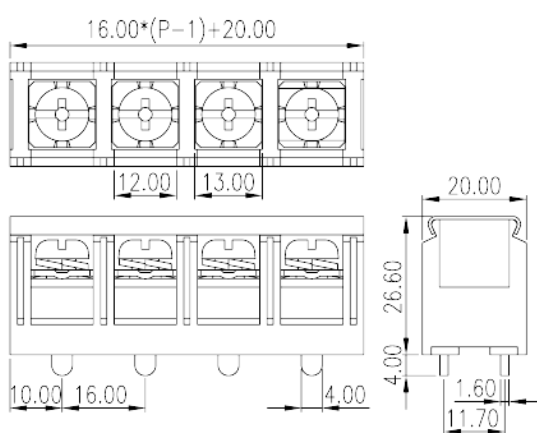
Homologación UL

| | |
|---------------------------------------|-------|
| Rango sección conductor Group B)(AWG) | 14~6 |
| Máximo voltaje (Group B)(V) | 600 |
| Máxima corriente (Group B)(A) | 50/80 |
| Rango sección conductor Group C)(AWG) | 14~6 |
| Máximo voltaje (Group C)(V) | 600 |
| Máxima corriente (Group C)(A) | 50/80 |

Homologación CUL

| | |
|---------------------------------------|-------|
| Rango sección conductor Group B)(AWG) | 14~6 |
| Máximo voltaje (Group B)(V) | 600 |
| Máxima corriente (Group B)(A) | 50/80 |
| Rango sección conductor Group C)(AWG) | 14~6 |
| Máximo voltaje (Group C)(V) | 600 |
| Máxima corriente (Group C)(A) | 50/80 |

Dibujo



Aprobaciones

