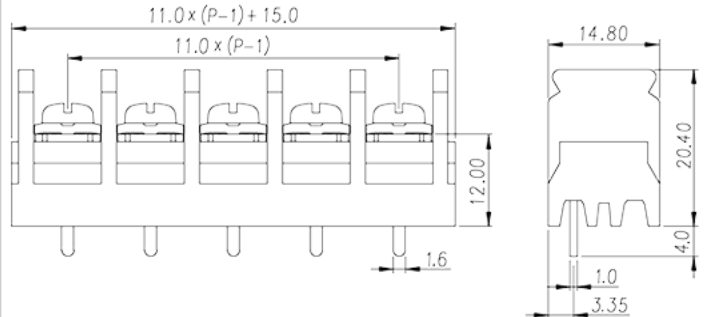
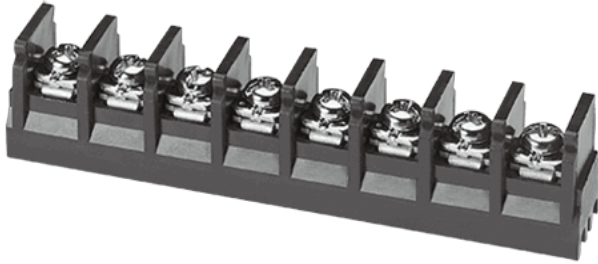


# DT-6N-B03W-XX

Bornas de Conexión de Barrera &gt; Una fila

Date:2026-06-24Version:1.1



The web catalog is for reference only. Dinkle remains the right of product modification and engineering change of the design. The final product is made according to engineering drawing.

## Descripción del producto

Pitch: 11.00mm , M4, 600V, 28A

## Informacion General

Descripción corta	Barrier terminal blocks , Screw connection
CategoryCategoría	Single Row
Paso(mm)	11.0000
Color	Black(default)
Metodo de conexión	Screw connection
Tipo de anclaje	Without
Dimensiones del pin (Espesor x anchura)	1.0X1.6
Diametro de taladro en PCB	2.3
Nivel	Single Row

## Informacion materia prima

Aislante	PBT
Grupo de aislante	IIIa
Máximo retardo llama, de acuerdo con UL94	V0
Conductor	Copper Alloy
Acabado	Tinned

## Datos IEC

Máxima corriente (A)	32
Máximo voltaje (II/2)(V)	800
Máximo voltaje (III/2)(V)	800
Máximo voltaje (III/3)(V)	500
Máximo voltaje de pico (II/2)(KV)	8
Máximo voltaje de pico (III/2)(KV)	8
Máximo voltaje de pico (III/3)(KV)	8
Minima sección conductor solido (mm <sup>2</sup> )	0.5
Máxima sección conductor solido (mm <sup>2</sup> )	4
Minima sección conductor cablecillo (mm <sup>2</sup> )	0.5
Maxima sección conductor cablecillo (mm <sup>2</sup> )	4
2 conductores con la misma sección, hilo rigido max. (mm <sup>2</sup> )	2.5
2 conductores con la misma sección, cablecillo max. (mm <sup>2</sup> )	2.5
Rosca de tornillo	M4
Tamaño destornillador (Espesor del cuerpo x anchura) (mm)	1.0x5.5
Tamaño destornillador Philips	PH2
Máximo apriete (N.m)	1.2
Apriete recomendado min. (N.m)	1.2
Apriete recomendado max. (N.m)	1.4
Pelado (mm)	9~10

## Datos UL

Máximo voltaje (UL/CUL Group B)(V)	600
Máximo voltaje (UL/CUL Group B)(A)	28
Máximo voltaje (UL/CUL Group C)(V)	600
Máximo voltaje (UL/CUL Group C)(A)	28
Máximo AWG hilo rigido acc to UL/CUL	12
Máximo AWG hilo rigido acc to UL/CUL	22
Mínimo AWG cablecillo acc to UL/CUL	12
Máximo AWG cablecillo acc to UL/CUL	22

## Medio ambiente & Seguridad

Protección trasera (Si or No)	YES
Máxima temperatura de trabajo (°C)	130
Mínima temperatura de trabajo (°C)	-40

## Homologación UL

Rango sección conductor Group B)(AWG)	22~12
Máximo voltaje (Group B)(V)	600
Máxima corriente (Group B)(A)	28
Rango sección conductor Group C)(AWG)	22~12
Máximo voltaje (Group C)(V)	600
Máxima corriente (Group C)(A)	28

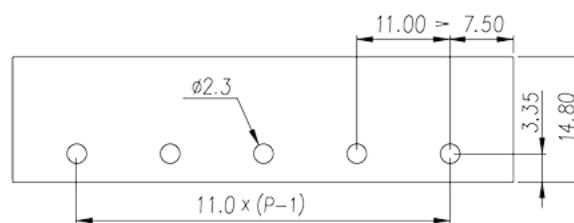
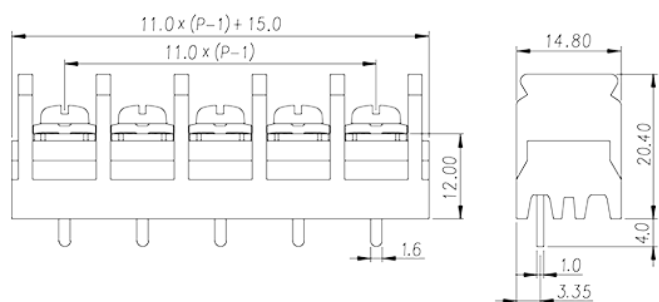
## Homologación CUL

Rango sección conductor Group B)(AWG)	22~12
Máximo voltaje (Group B)(V)	600
Máxima corriente (Group B)(A)	28
Rango sección conductor Group C)(AWG)	22~12
Máximo voltaje (Group C)(V)	600
Máxima corriente (Group C)(A)	28

## Homologación VDE

Rango sección conductor (mm <sup>2</sup> )	0.5~4
Máxima corriente (A)	32

## Dibujo



## Aprobaciones

---

