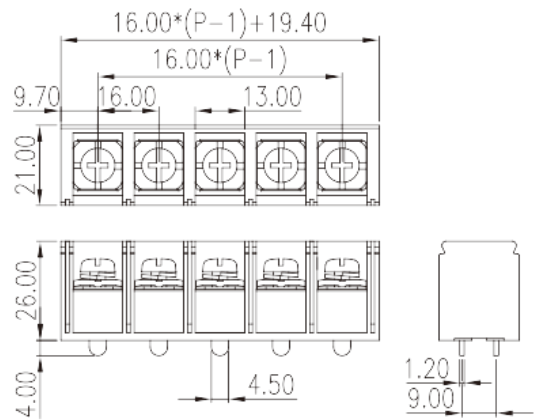


# 0167-80XX

Bornas de Conexión de Barrera &gt; Una fila

Date:2026-05-03Version:1.1



The web catalog is for reference only. Dinkle remains the right of product modification and engineering change of the design. The final product is made according to engineering drawing.

## Descripción del producto

Pitch: 16.00mm , M5, 600V, 65/85A

## Informacion General

Descripción corta	Barrier terminal blocks , Screw connection
CategoryCategoría	Single Row
Paso(mm)	16.00
Color	Black(default)
Metodo de conexión	Screw connection
Tipo de anclaje	Without
Dimensiones del pin (Espesor x anchura)	1.2X4.5
Diametro de taladro en PCB	1.7x5.8
Nivel	Single Row

## Informacion materia prima

Aislante	PBT
Grupo de aislante	IIIa
Máximo retardo llama, de acuerdo con UL94	V0
Conductor	Copper Alloy
Acabado	Tinned

## Datos IEC

Máxima corriente (A)	76
Máximo voltaje (II/2)(V)	1000
Máximo voltaje (III/2)(V)	1000
Máximo voltaje (III/3)(V)	630
Máximo voltaje de pico (II/2)(KV)	8
Máximo voltaje de pico (III/2)(KV)	8
Máximo voltaje de pico (III/3)(KV)	8
Minima sección conductor solido (mm <sup>2</sup> )	2.5
Máxima sección conductor solido (mm <sup>2</sup> )	16
Minima sección conductor cablecillo (mm <sup>2</sup> )	2.5
Maxima sección conductor cablecillo (mm <sup>2</sup> )	16
2 conductores con la misma sección, hilo rigido max. (mm <sup>2</sup> )	10
2 conductores con la misma sección, cablecillo max. (mm <sup>2</sup> )	10
Rosca de tornillo	M5
Tamaño destornillador (Espesor del cuerpo x anchura) (mm)	1.0x5.5
Tamaño destornillador Philips	PH2
Máximo apriete (N.m)	2.4
Apriete recomendado min. (N.m)	2
Apriete recomendado max. (N.m)	2.4
Pelado (mm)	13~14

## Datos UL

Máximo voltaje (UL/CUL Group B)(V)	600
Máximo voltaje (UL/CUL Group B)(A)	65 Str/85 Sol
Máximo voltaje (UL/CUL Group C)(V)	600
Máximo voltaje (UL/CUL Group C)(A)	65 Str/85 Sol
Máximo AWG hilo rigido acc to UL/CUL	14/4
Máximo AWG hilo rigido acc to UL/CUL	6/4
Mínimo AWG cablecillo acc to UL/CUL	14/--
Máximo AWG cablecillo acc to UL/CUL	6/--

## Medio ambiente & Seguridad

Protección trasera (Si or No)	YES
Máxima temperatura de trabajo (°C)	130
Mínima temperatura de trabajo (°C)	-40

## Homologación UL

Rango sección conductor Group B)(AWG)	14~4
Máximo voltaje (Group B)(V)	600
Máxima corriente (Group B)(A)	65 Str/85 Sol
Rango sección conductor Group C)(AWG)	14~4
Máximo voltaje (Group C)(V)	600
Máxima corriente (Group C)(A)	65 Str/85 Sol

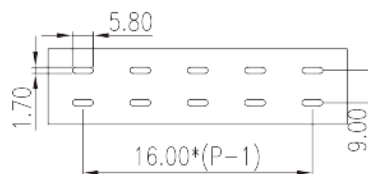
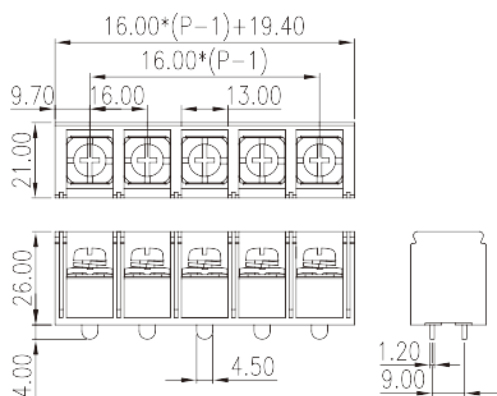
## Homologación CUL

Rango sección conductor Group B)(AWG)	14~4
Máximo voltaje (Group B)(V)	600
Máxima corriente (Group B)(A)	65 Str/85 Sol
Rango sección conductor Group C)(AWG)	14~4
Máximo voltaje (Group C)(V)	600
Máxima corriente (Group C)(A)	65 Str/85 Sol

## Homologación VDE

Rango sección conductor (mm <sup>2</sup> )	2.5~16
Máxima corriente (A)	76

## Dibujo



## Aprobaciones

---

