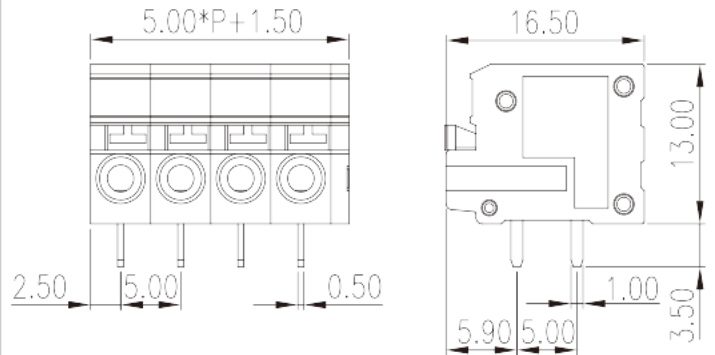


# 0138-76XX

Bornas de Conexión PCB &gt; bornas de conexión PCB

Date:2026-06-26Version:V1



The web catalog is for reference only. Dinkle remains the right of product modification and engineering change of the design. The final product is made according to engineering drawing.

## Descripción del producto

Pitch : 5.00mm, 300V, 10A

## Informacion General

Descripción corta	PCB Terminal Blocks, Push-in Design
CategoryCategoría	PCB Terminal Blocks
Paso(mm)	5.00
Color	Grey (default)
Metodo de conexión	Push in design
Tipo de anclaje	Without
Metodo de soldadura	Wave soldering
Largo(mm)	5.00*P+1.5
Ancho(mm)	16.5
Alto (mm)	13
Dimensiones del pin (Espesor x anchura)	0.5x1.0
Diametro de taladro en PCB	1.3
Numero de posiciones	02P~24P
Nivel	Single level

## Informacion materia prima

Aislante	PA
Grupo de aislante	I
Máximo retardo llama, de acuerdo con UL94	V0
Resistencia de aislamiento	□500MΩ at DC 500V
Conductor	COPPER ALLOY
Acabado	Tin PLATED

## Datos IEC

Máximo voltaje(V)	320
Máxima corriente (A)	17.5
Máximo voltaje (II/2)(V)	630
Máximo voltaje (III/2)(V)	320
Máximo voltaje (III/3)(V)	320
Máximo voltaje de pico (II/2)(KV)	4
Máximo voltaje de pico (III/2)(KV)	4
Máximo voltaje de pico (III/3)(KV)	4
Minima sección conductor solido (mm <sup>2</sup> )	0.2
Máxima sección conductor solido (mm <sup>2</sup> )	1.5
Minima sección conductor cablecillo (mm <sup>2</sup> )	0.2
Maxima sección conductor cablecillo (mm <sup>2</sup> )	1.5
Conductor flexible, con min. casquillo sin cubierta aislante (mm <sup>2</sup> )	0.25
Conductor flexible, con max. casquillo sin cubierta aislante (mm <sup>2</sup> )	1
Conductor flexible, con min. casquillo sin cubierta aislante (mm <sup>2</sup> )	0.25
Conductor flexible, con max. casquillo con cubierta aislante (mm <sup>2</sup> )	1
Tamaño destonillador (Espesor del cuerpo x anchura) (mm)	0.4x2.5
Pelado (mm)	10~11

## Datos UL

Máximo voltaje (UL/CUL Group B)(V)	300
Máximo voltaje (UL/CUL Group B)(A)	10
Máximo voltaje (UL/CUL Group D)(V)	300
Máximo voltaje (UL/CUL Group D)(A)	10

Máximo AWG hilo rígido acc to UL/CUL	26
Máximo AWG hilo rígido acc to UL/CUL	14
Mínimo AWG cablecillo acc to UL/CUL	26
Máximo AWG cablecillo acc to UL/CUL	14

## Medio ambiente & Seguridad

Protección táctil (si o No)	YES
Máxima temperatura de trabajo (°C)	120
Mínima temperatura de trabajo (°C)	-40

## Homologación UL

Rango sección conductor Group B)(AWG)	26~14(SOL)
Máximo voltaje (Group B)(V)	300
Máxima corriente (Group B)(A)	10
Rango sección conductor Group D)(AWG)	26~14(SOL)
Máximo voltaje (Group D)(V)	300
Máxima corriente (Group D)(A)	10

## Homologación CUL

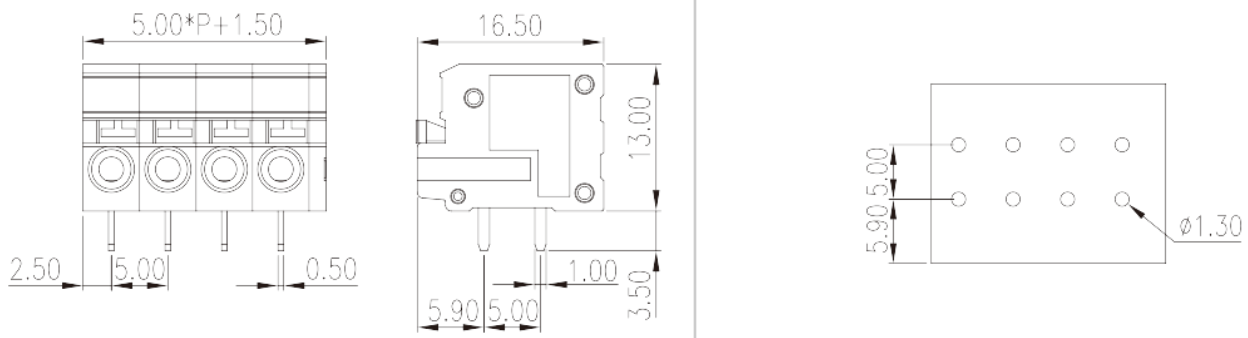
Rango sección conductor Group B)(AWG)	26~14(SOL)
Máximo voltaje (Group B)(V)	300
Máxima corriente (Group B)(A)	10
Rango sección conductor Group D)(AWG)	26~14(SOL)
Máximo voltaje (Group D)(V)	300
Máxima corriente (Group D)(A)	10

## Homologación VDE

Rango sección conductor (mm <sup>2</sup> )	0.2~1.5
Máximo voltaje(V)	320
Máxima corriente (A)	17.5

## Dibujo

--	--



## Aprobaciones

