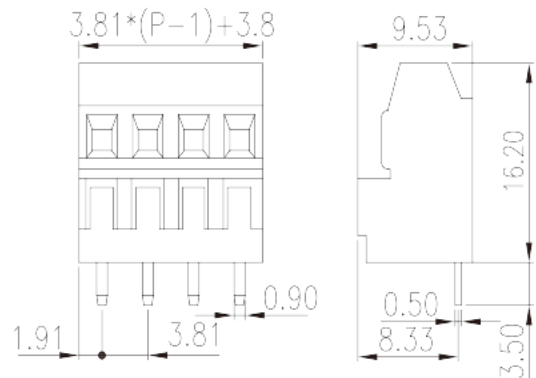


EEK381V-XXP

Bornas de Conexión PCB > bornas de conexión PCB

Date:2026-06-02Version:V1



The web catalog is for reference only. Dinkle remains the right of product modification and engineering change of the design. The final product is made according to engineering drawing.

Descripción del producto

Pitch : 3.81mm, 300V, 12A

Informacion General

| | |
|---|---------------------------------------|
| Descripción corta | PCB Terminal Blocks, Screw Connection |
| CategoryCategoría | PCB Terminal Blocks |
| Paso(mm) | 3.81 |
| Color | Green (default) |
| Metodo de conexión | Screw Connection |
| Tipo de anclaje | Without |
| Largo(mm) | $3.81*(P-1)+3.81$ |
| Ancho(mm) | 9.53 |
| Alto (mm) | 16.2 |
| Dimensiones del pin (Espesor x anchura) | 0.5x0.9 |
| Diametro de taladro en PCB | 1.3 |
| Numero de posiciones | 02P~24P |
| Nivel | Single level |

Informacion materia prima

| | |
|----------|----|
| Aislante | PA |
|----------|----|

| | |
|---|-------------------|
| Grupo de aislante | I |
| Máximo retardo llama, de acuerdo con UL94 | V0 |
| Resistencia de aislamiento | □500MΩ at DC 500V |
| Conductor | COPPER ALLOY |
| Acabado | Tin PLATED |

Datos IEC

| | |
|---|---------|
| Máximo voltaje(V) | 250 |
| Máxima corriente (A) | 12 |
| Máximo voltaje (II/2)(V) | 630 |
| Máximo voltaje (III/2)(V) | 320 |
| Máximo voltaje (III/3)(V) | 250 |
| Máximo voltaje de pico (II/2)(KV) | 4 |
| Máximo voltaje de pico (III/2)(KV) | 4 |
| Máximo voltaje de pico (III/3)(KV) | 4 |
| Minima sección conductor solido (mm ²) | 0.5 |
| Máxima sección conductor solido (mm ²) | 1.5 |
| Minima sección conductor cablecillo (mm ²) | 0.5 |
| Maxima sección conductor cablecillo (mm ²) | 1.5 |
| Conductor flexible, con min. casquillo sin cubierta aislante (mm ²) | 0.25 |
| Conductor flexible, con max. casquillo sin cubierta aislante (mm ²) | 0.5 |
| Conductor flexible, con min. casquillo sin cubierta aislante (mm ²) | 0.25 |
| Conductor flexible, con max. casquillo con cubierta aislante (mm ²) | 0.5 |
| 2 conductores con la misma sección, hilo rigido max. (mm ²) | 0.75 |
| 2 conductores con la misma sección, cablecillo max. (mm ²) | 0.75 |
| Rosca de tornillo | M2 |
| Tamaño destornillador (Espesor del cuerpo x anchura) (mm) | 0.4x2.5 |
| Máximo apriete (N.m) | 0.2 |
| Pelado (mm) | 5~6 |

Datos UL

| | |
|--------------------------------------|-----|
| Máximo voltaje (UL/CUL Group B)(V) | 300 |
| Máximo voltaje (UL/CUL Group B)(A) | 12 |
| Máximo voltaje (UL/CUL Group D)(V) | 300 |
| Máximo voltaje (UL/CUL Group D)(A) | 10 |
| Máximo AWG hilo rígido acc to UL/CUL | 30 |
| Máximo AWG hilo rígido acc to UL/CUL | 16 |
| Mínimo AWG cablecillo acc to UL/CUL | 30 |
| Máximo AWG cablecillo acc to UL/CUL | 16 |

Medio ambiente & Seguridad

| | |
|------------------------------------|-----|
| Protección táctil (si o No) | YES |
| Máxima temperatura de trabajo (°C) | 120 |
| Mínima temperatura de trabajo (°C) | -40 |

Homologación UL

| | |
|---------------------------------------|-------|
| Rango sección conductor Group B)(AWG) | 30~16 |
| Máximo voltaje (Group B)(V) | 300 |
| Máxima corriente (Group B)(A) | 12 |
| Rango sección conductor Group D)(AWG) | 30~16 |
| Máximo voltaje (Group D)(V) | 300 |
| Máxima corriente (Group D)(A) | 10 |

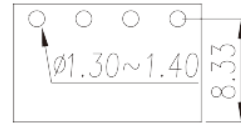
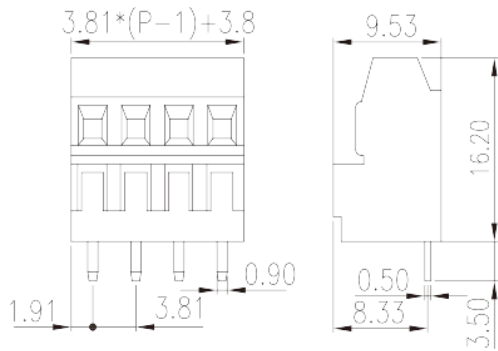
Homologación CUL

| | |
|---------------------------------------|-------|
| Rango sección conductor Group B)(AWG) | 30~16 |
| Máximo voltaje (Group B)(V) | 300 |
| Máxima corriente (Group B)(A) | 12 |
| Rango sección conductor Group D)(AWG) | 30~16 |
| Máximo voltaje (Group D)(V) | 300 |
| Máxima corriente (Group D)(A) | 10 |

Homologación VDE

| | |
|--|---------|
| Rango sección conductor (mm ²) | 0.5~1.5 |
| Máximo voltaje(V) | 250 |
| Máxima corriente (A) | 12 |

Dibujo



Aprobaciones

