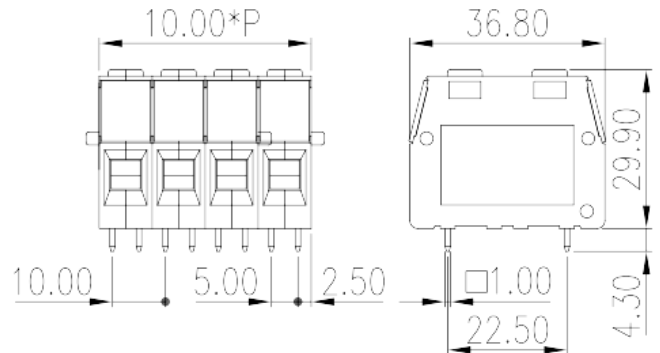


# PDS-10SA-XX

Bornas de Conexión PCB &gt; bornas de conexión PCB

Date:2026-04-19Version:V1



The web catalog is for reference only. Dinkle remains the right of product modification and engineering change of the design. The final product is made according to engineering drawing.

## Descripción del producto

Pitch : 10.00mm, 300V

## Informacion General

Descripción corta	PCB Terminal Blocks, Screw Connection
CategoryCategoría	PCB Terminal Blocks
Paso(mm)	10
Color	Green-Yellow (default)
Metodo de conexión	Screw Connection
Tipo de anclaje	Without
Largo(mm)	5.00*(2P-1)+5.00
Ancho(mm)	36.8
Alto (mm)	29.9
Dimensiones del pin (Espesor x anchura)	1.0x1.0
Diametro de taladro en PCB	1.4~1.5
Numero de posiciones	02P~12P
Nivel	Single level

## Informacion materia prima

Aislante	PA
----------	----

Grupo de aislante	I
Máximo retardo llama, de acuerdo con UL94	V0
Resistencia de aislamiento	□500MΩ at DC 500V
Conductor	COPPER ALLOY
Acabado	Tin PLATED

## Datos IEC

Máximo voltaje(V)	630
Máximo voltaje (II/2)(V)	630
Máximo voltaje (III/2)(V)	320
Máximo voltaje (III/3)(V)	320
Máximo voltaje de pico (II/2)(KV)	4
Máximo voltaje de pico (III/2)(KV)	4
Máximo voltaje de pico (III/3)(KV)	4
Minima sección conductor solido (mm <sup>2</sup> )	0.5
Máxima sección conductor solido (mm <sup>2</sup> )	10
Minima sección conductor cablecillo (mm <sup>2</sup> )	0.5
Maxima sección conductor cablecillo (mm <sup>2</sup> )	10
Conductor flexible, con min. casquillo sin cubierta aislante (mm <sup>2</sup> )	0.25
Conductor flexible, con max. casquillo sin cubierta aislante (mm <sup>2</sup> )	10
Conductor flexible, con min. casquillo sin cubierta aislante (mm <sup>2</sup> )	0.25
Conductor flexible, con max. casquillo con cubierta aislante (mm <sup>2</sup> )	10
2 conductores con la misma sección, hilo rigido max. (mm <sup>2</sup> )	4
2 conductores con la misma sección, cablecillo max. (mm <sup>2</sup> )	4
Rosca de tornillo	M4
Máximo apriete (N.m)	1.2~1.5
Pelado (mm)	12~13

## Datos UL

Máximo voltaje (UL/CUL Group B)(V)	300
Máximo voltaje (UL/CUL Group D)(V)	300
Máximo AWG hilo rigido acc to UL/CUL	24

Máximo AWG hilo rígido acc to UL/CUL	6
Mínimo AWG cablecillo acc to UL/CUL	24
Máximo AWG cablecillo acc to UL/CUL	6

## Medio ambiente & Seguridad

Protección táctil (si o No)	YES
Máxima temperatura de trabajo (°C)	120
Mínima temperatura de trabajo (°C)	-40

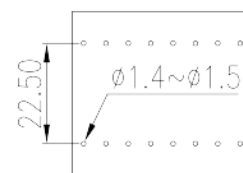
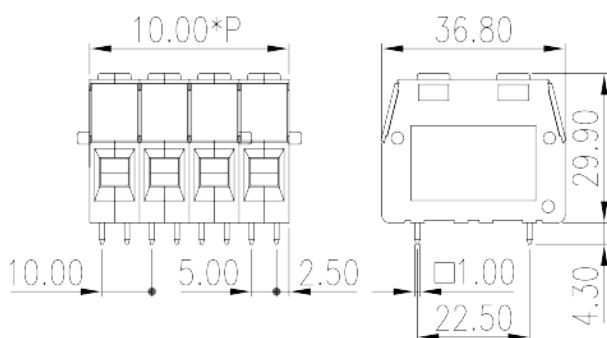
## Homologación UL

Rango sección conductor Group B)(AWG)	24~6
Máximo voltaje (Group B)(V)	300
Rango sección conductor Group D)(AWG)	24~6
Máximo voltaje (Group D)(V)	300

## Homologación CUL

Rango sección conductor Group B)(AWG)	24~6
Máximo voltaje (Group B)(V)	300
Rango sección conductor Group D)(AWG)	24~6
Máximo voltaje (Group D)(V)	300

## Dibujo



## Aprobaciones

