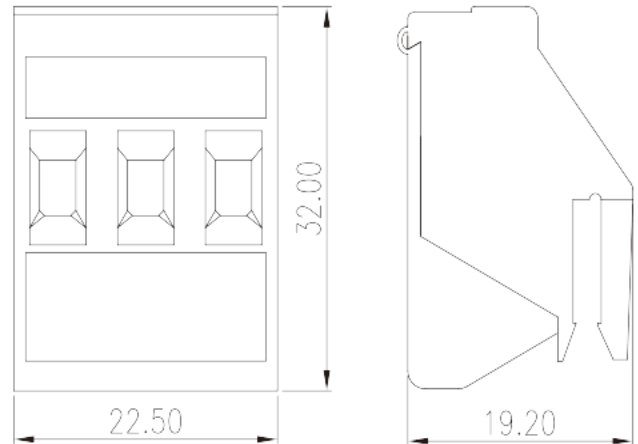


TKE06

Bornas de Conexión PCB > bornas de conexión para transformadores

Date:2026-06-16Version:1.2



The web catalog is for reference only. Dinkle remains the right of product modification and engineering change of the design. The final product is made according to engineering drawing.

Descripción del producto

Pitch : 7.50 mm, M3, 600V, 25sol/30str

Informacion General

Descripción corta	Transformer terminal blocks, Screw connection
Paso(mm)	7.5
Color	Green (default)
Metodo de conexión	Screw connection
Tipo de anclaje	Rail mounting

Informacion materia prima

Aislante	PA
Grupo de aislante	I
Máximo retardo llama, de acuerdo con UL94	V0
Conductor	COPPER ALLOY
Acabado	Tin PLATED

Datos IEC

Máximo voltaje(V)	800
-------------------	-----

Máxima corriente (A)	25/30
Máximo voltaje (III/3)(V)	800
Máximo voltaje de pico (II/2)(KV)	5
Máximo voltaje de pico (III/2)(KV)	5
Rosca de tornillo	M3
Tamaño destornillador (Espesor del cuerpo x anchura) (mm)	0.8x4.0
Tamaño destornillador Philips	PH1
Máximo apriete (N.m)	0.5
Pelado (mm)	7~9

Datos UL

Máximo voltaje (UL/CUL Group B)(V)	600
Máximo voltaje (UL/CUL Group B)(A)	25/30
Máximo voltaje (UL/CUL Group C)(V)	600
Máximo voltaje (UL/CUL Group C)(A)	25/30
Máximo voltaje (UL/CUL Group D)(V)	600
Máximo voltaje (UL/CUL Group D)(A)	5
Máximo AWG hilo rígido acc to UL/CUL	30
Máximo AWG hilo rígido acc to UL/CUL	10
Mínimo AWG cablecillo acc to UL/CUL	30
Máximo AWG cablecillo acc to UL/CUL	10

Medio ambiente & Seguridad

Protección trasera (Si or No)	YES
Protección táctil (si o No)	YES
Máxima temperatura de trabajo (°C)	115
Mínima temperatura de trabajo (°C)	-40

Homologación UL

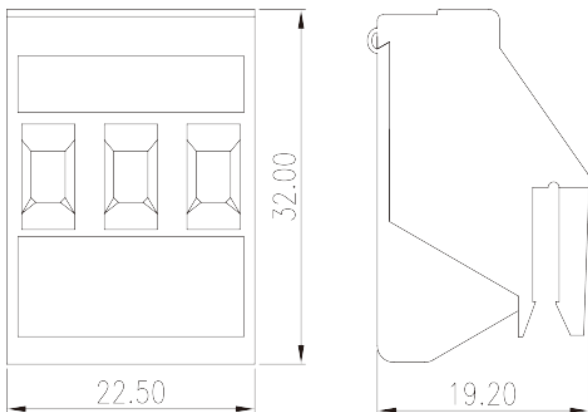
Rango sección conductor Group B)(AWG)	10~30
Máximo voltaje (Group B)(V)	600
Máxima corriente (Group B)(A)	30
Rango sección conductor Group C)(AWG)	10~30
Máximo voltaje (Group C)(V)	600

Máxima corriente (Group C)(A)	30
Rango sección conductor Group D)(AWG)	10~30
Máximo voltaje (Group D)(V)	600
Máxima corriente (Group D)(A)	5

Homologación CUL

Rango sección conductor Group B)(AWG)	10~30
Máximo voltaje (Group B)(V)	600
Máxima corriente (Group B)(A)	30
Rango sección conductor Group C)(AWG)	10~30
Máximo voltaje (Group C)(V)	600
Máxima corriente (Group C)(A)	30
Rango sección conductor Group D)(AWG)	10~30
Máximo voltaje (Group D)(V)	600
Máxima corriente (Group D)(A)	5

Dibujo



Aprobaciones

