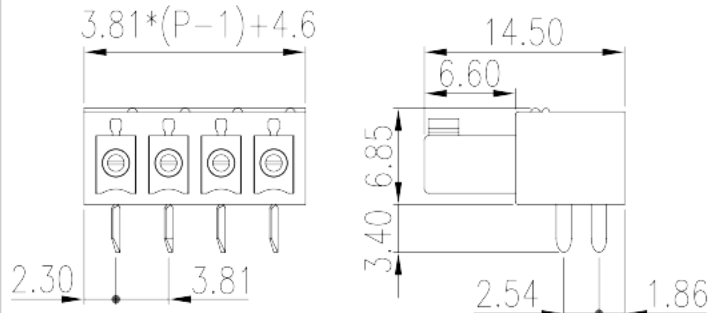
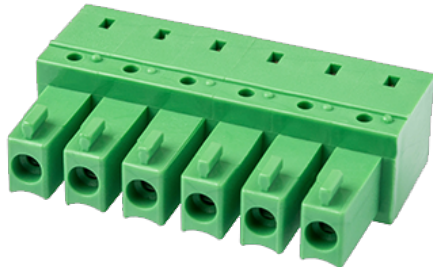


# EC381CR-XXP

Bornas de Conexión PCB &gt; Bornas Hembra cable

Date:2025-11-30Version:V1



The web catalog is for reference only. Dinkle remains the right of product modification and engineering change of the design. The final product is made according to engineering drawing.

## Descripción del producto

Pitch : 3.81 mm, 300V, 8A

## Informacion General

Descripción corta	PCB Connector – Plug, Wave soldering
CategoryCategoría	PCB Connector – Plug
Paso(mm)	3.81
Color	Green (default)
Tipo de anclaje	Without
Metodo de soldadura	Wave soldering
Largo(mm)	$3.81*(P-1)+4.6$
Ancho(mm)	14.5
Alto (mm)	6.85
Dimensiones del pin (Espesor x anchura)	0.6x1.1
Diametro de taladro en PCB	1.2
Numero de posiciones	02P~16P
Nivel	Single level

## Informacion materia prima

Aislante	PA
----------	----

Grupo de aislante	I
Máximo retardo llama, de acuerdo con UL94	V0
Resistencia de aislamiento	□500MΩ at DC 500V
Conductor	COPPER ALLOY
Acabado	Tin PLATED

## Datos IEC

Máximo voltaje(V)	320
Máxima corriente (A)	12
Máximo voltaje (II/2)(V)	320
Máximo voltaje (III/2)(V)	320
Máximo voltaje (III/3)(V)	250
Máximo voltaje de pico (II/2)(KV)	2.5
Máximo voltaje de pico (III/2)(KV)	2.5
Máximo voltaje de pico (III/3)(KV)	2.5

## Datos UL

Máximo voltaje (UL/CUL Group B)(V)	300
Máximo voltaje (UL/CUL Group B)(A)	8
Máximo voltaje (UL/CUL Group D)(V)	300
Máximo voltaje (UL/CUL Group D)(A)	8

## Medio ambiente & Seguridad

Protección táctil (si o No)	YES
Máxima temperatura de trabajo (°C)	120
Mínima temperatura de trabajo (°C)	-40

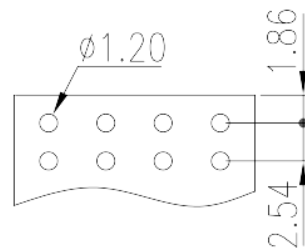
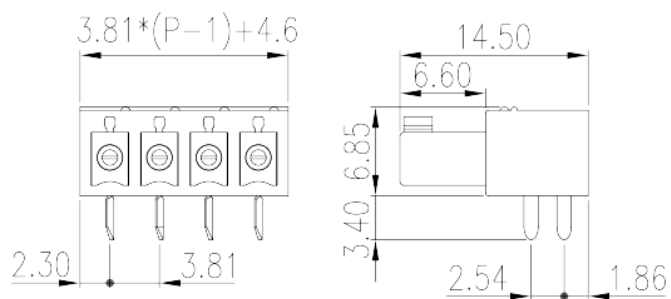
## Homologación UL

Máximo voltaje (Group B)(V)	300
Máxima corriente (Group B)(A)	8

## Homologación CUL

Máximo voltaje (Group B)(V)	300
Máxima corriente (Group B)(A)	8

## Dibujo



## Aprobaciones

