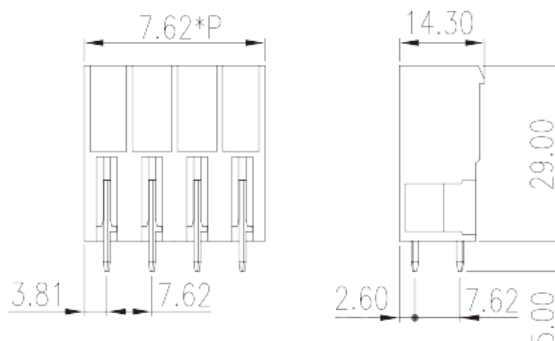
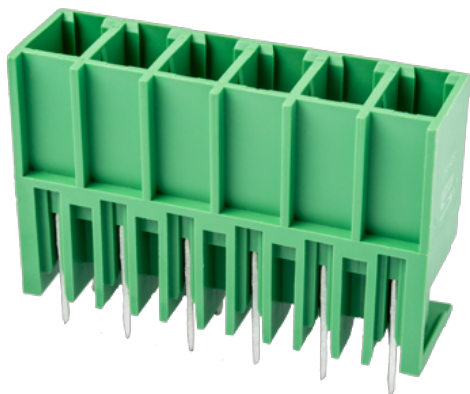


# ECH762V-XXP

Bornas de Conexión PCB &gt; Bornas Macho PCB

Date:2026-06-17Version:V1



The web catalog is for reference only. Dinkle remains the right of product modification and engineering change of the design. The final product is made according to engineering drawing.

## Descripción del producto

Pitch : 7.62 mm, 300V, 30A

## Informacion General

|   |  |
|---|--|
| Descripción corta                       | PCB Connector – Socket, Wave soldering |
| CategoryCategoría                       | PCB Connector – Socket                 |
| Paso(mm)                                | 7.62                                   |
| Color                                   | Green (default)                        |
| Tipo de anclaje                         | Without                                |
| Metodo de soldadura                     | Wave soldering                         |
| Largo(mm)                               | $7.62*(P-1)+7.62$                      |
| Ancho(mm)                               | 14.3                                   |
| Alto (mm)                               | 29                                     |
| Dimensiones del pin (Espesor x anchura) | 0.8x1.0                                |
| Diametro de taladro en PCB              | 1.5~1.6                                |
| Numero de posiciones                    | 02P~12P                                |
| Nivel                                   | Single level                           |

## Informacion materia prima

|          |     |
|----------|-----|
| Aislante | PBT |
|----------|-----|

|   |                    |
|---|--------------------|
| Grupo de aislante                         | IIIa               |
| Máximo retardo llama, de acuerdo con UL94 | V0                 |
| Resistencia de aislamiento                | □1000MΩ at DC 500V |
| Conductor                                 | COPPER ALLOY       |
| Acabado                                   | Tin PLATED         |

## Datos IEC

|                                    |      |
|------------------------------------|------|
| Máximo voltaje(V)                  | 1000 |
| Máxima corriente (A)               | 41   |
| Máximo voltaje (II/2)(V)           | 1000 |
| Máximo voltaje (III/2)(V)          | 630  |
| Máximo voltaje (III/3)(V)          | 500  |
| Máximo voltaje de pico (II/2)(KV)  | 6    |
| Máximo voltaje de pico (III/2)(KV) | 6    |
| Máximo voltaje de pico (III/3)(KV) | 6    |

## Datos UL

|                                    |     |
|------------------------------------|-----|
| Máximo voltaje (UL/CUL Group B)(V) | 300 |
| Máximo voltaje (UL/CUL Group B)(A) | 30  |
| Máximo voltaje (UL/CUL Group D)(V) | 300 |
| Máximo voltaje (UL/CUL Group D)(A) | 10  |

## Medio ambiente & Seguridad

|                                    |     |
|------------------------------------|-----|
| Protección táctil (si o No)        | NO  |
| Máxima temperatura de trabajo (°C) | 120 |
| Mínima temperatura de trabajo (°C) | -40 |

## Homologación UL

|                               |     |
|-------------------------------|-----|
| Máximo voltaje (Group B)(V)   | 300 |
| Máxima corriente (Group B)(A) | 30  |
| Máximo voltaje (Group D)(V)   | 300 |
| Máxima corriente (Group D)(A) | 10  |

## Homologación CUL

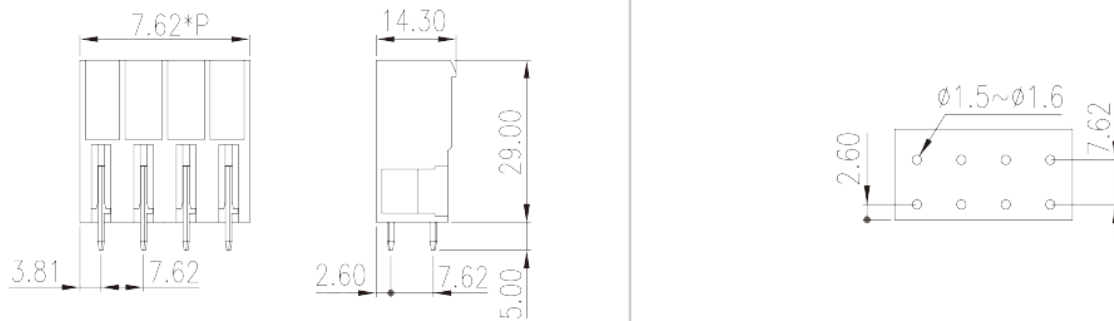
|                             |     |
|-----------------------------|-----|
| Máximo voltaje (Group B)(V) | 300 |
|-----------------------------|-----|

|                               |     |
|-------------------------------|-----|
| Máxima corriente (Group B)(A) | 30  |
| Máximo voltaje (Group D)(V)   | 300 |
| Máxima corriente (Group D)(A) | 10  |

### Homologación VDE

|                      |      |
|----------------------|------|
| Máximo voltaje(V)    | 1000 |
| Máxima corriente (A) | 41   |

### Dibujo



### Aprobaciones

