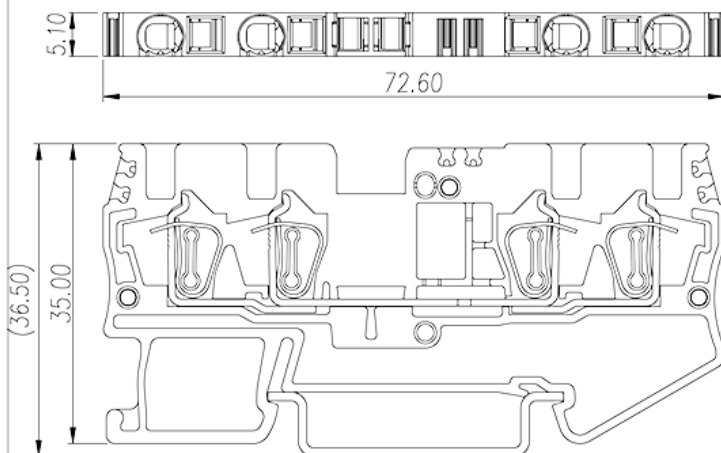
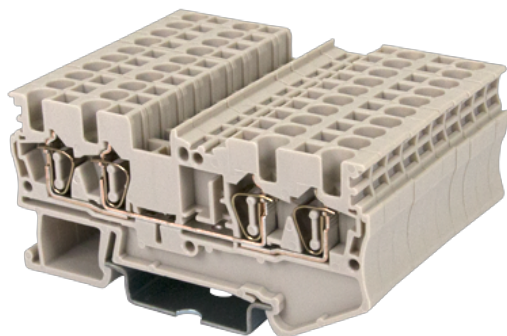


AK2.5-TR

Morsettiere per guida DIN > Collegamento con morsetto a molla

Date:2026-04-30Version:1.1



The web catalog is for reference only. Dinkle remains the right of product modification and engineering change of the design. The final product is made according to engineering drawing.

Descrizione del prodotto

600V, 18A, Beige (default)

Informazioni generali

| | |
|------------------------|--|
| Descrizione breve | DIN Rail terminal blocks, Feed through terminal blocks |
| Categoria | Feed through terminal blocks |
| Colore | Beige (default) |
| Metodo di connessione | Spring Clamp Connection |
| Tipologia di serraggio | Rail Mounting |
| Lunghezza (mm) | 72.6 |
| Larghezza (mm) | 5.1 |
| Altezza (mm) | 35 |
| Livelli | Single level |
| Punti di connessione | 4 |

Informazioni sul materiale

| | |
|------------------------------------|----|
| Materiale isolante | PA |
| Gruppo di materiale isolante | I |
| Grado di estinguenza, secondo UL94 | V0 |

Resistenza di isolamento

 $\geq 500\text{M}\Omega$ at DC 500V

Informazioni sul materiale

| | |
|---|---------|
| Tensione nominale (V) | 800 |
| Corrente nominale (A) | 24 |
| Tensione nominale (III/3)(V) | 800 |
| Tensione d'impulso nominale (III/3)(KV) | 8 |
| Sezione del cavo solido. min (mm ²) | 0.2 |
| Sezione del cavo solido. max (mm ²) | 4 |
| Sezione del cavo intrecciato. min (mm ²) | 0.2 |
| Sezione del cavo intrecciato. max (mm ²) | 2.5 |
| Sezione del cavo flessibile con min puntalino senza guaina (mm ²) | 0.25 |
| Sezione del cavo flessibile con max puntalino senza guaina (mm ²) | 2.5 |
| Sezione del cavo flessibile con min puntalino con guaina (mm ²) | 0.25 |
| Sezione del cavo flessibile con max puntalino con guaina (mm ²) | 2.5 |
| Cacciavite a lama piatta (spessore della lama x larghezza) (mm.) | 0.6x3.5 |
| Coppia di serraggio con flangia. min (mm) | 10 |
| Guida di montaggio | TS-35 |
| Fabbisogno della copertura laterale | YES |
| Connessione di terra | NO |

Dati di connessione - UL

| | |
|--|-----|
| Tensione nominale (UL/CUL gruppo B)(V) | 600 |
| Corrente nominale (UL/CUL gruppo B)(A) | 18 |
| Tensione nominale (UL/CUL gruppo C)(V) | 600 |
| Corrente nominale (UL/CUL gruppo C)(A) | 18 |
| Min. cavo solido AWG acc. to UL/CUL | 30 |
| Max. cavo solido AWG acc. to UL/CUL | 12 |
| Min. cavo intrecciato AWG acc. to UL/CUL | 30 |
| Max. cavo intrecciato AWG acc. to UL/CUL | 12 |

Ambiente & sicurezza

| | |
|---|-----|
| Protezione del dorso della mano (YES or NO) | YES |
| Protezione delle dita (YES or NO) | YES |
| Temperatura di lavoro. max (°C) | 120 |
| Temperatura di lavoro. min (°C) | -40 |

Omologazioni UL

| | |
|---------------------------------|-------|
| Range di cavi (gruppo B)(AWG) | 30~12 |
| Tensione nominale (gruppo B)(V) | 600 |
| Corrente nominale (gruppo B)(A) | 18 |
| Range di cavi (gruppo C)(AWG) | 30~12 |
| Tensione nominale (gruppo C)(V) | 600 |
| Corrente nominale (gruppo C)(A) | 18 |

Omologazioni CUL

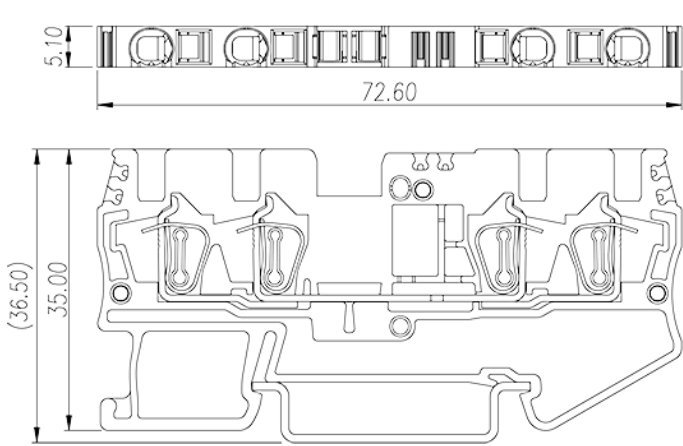
| | |
|---------------------------------|-------|
| Range di cavi (gruppo B)(AWG) | 30~12 |
| Tensione nominale (gruppo B)(V) | 600 |
| Corrente nominale (gruppo B)(A) | 18 |
| Range di cavi (gruppo C)(AWG) | 30~12 |
| Tensione nominale (gruppo C)(V) | 600 |
| Corrente nominale (gruppo C)(A) | 18 |

Omologazioni VDE

| | |
|----------------------------------|---------|
| Range di cavi (mm ²) | 0.2~2.5 |
| Tensione nominale (V) | 800 |
| Corrente nominale (A) | 24 |

Disegni

| | |
|--|--|
| | |
|--|--|



Approvazioni

