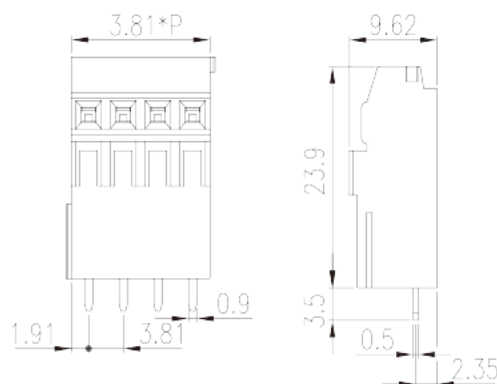


# E3K381V-XXP

Morsettiere per PCB &gt; Morsettiere per PCB

Date:2026-05-09Version:V1



The web catalog is for reference only. Dinkle remains the right of product modification and engineering change of the design. The final product is made according to engineering drawing.

## Descrizione del prodotto

Pitch : 3.81mm, 300V, 12A

## Informazioni generali

Descrizione breve	PCB Terminal Blocks, Screw Connection
Categoria	PCB Terminal Blocks
Passo(mm)	3.81
Colore	Green (default)
Metodo di connessione	Screw Connection
Tipologia di serraggio	Without
Lunghezza (mm)	$3.81*(P-1)+3.81$
Larghezza (mm)	9.619999999999999
Altezza (mm)	23.9
Dimensione del pin (mm)	0.5x0.9
Diametro del foro nel PCB (mm)	1.3
Numero di poli	02P~24P
Livelli	Single level

## Informazioni sul materiale

Materiale isolante	PA
--------------------	----

Gruppo di materiale isolante	I
Grado di estinguenza, secondo UL94	V0
Resistenza di isolamento	□500MΩ at DC 500V
Materiale conduttore	COPPER ALLOY
Trattamento della superficie di conduzione	Tin PLATED

## Informazioni sul materiale

Tensione nominale (V)	160
Corrente nominale (A)	12
Tensione nominale (II/2)(V)	320
Tensione nominale (III/2)(V)	160
Tensione nominale (III/3)(V)	160
Tensione d'impulso nominale (II/2)(KV)	2.5
Tensione d'impulso nominale (III/2)(KV)	2.5
Tensione d'impulso nominale (III/3)(KV)	2.5
Sezione del cavo solido. min (mm <sup>2</sup> )	0.5
Sezione del cavo solido. max (mm <sup>2</sup> )	1.5
Sezione del cavo intrecciato. min (mm <sup>2</sup> )	0.5
Sezione del cavo intrecciato. max (mm <sup>2</sup> )	1.5
Sezione del cavo flessibile con min puntalino senza guaina (mm <sup>2</sup> )	0.5
Sezione del cavo flessibile con max puntalino senza guaina (mm <sup>2</sup> )	0.5
Sezione del cavo flessibile con min puntalino con guaina (mm <sup>2</sup> )	0.5
Sezione del cavo flessibile con max puntalino con guaina (mm <sup>2</sup> )	0.5
2 cavi solidi con identica sezione, min (mm <sup>2</sup> )	0.5
2 cavi solidi con identica sezione, max (mm <sup>2</sup> )	0.5
2 cavi intrecciati con identica sezione, min (mm <sup>2</sup> )	0.5
2 cavi intrecciati con identica sezione, max (mm <sup>2</sup> )	0.5
Filettatura	M2
Cacciavite a lama piatta (spessore della lama x larghezza) (mm.)	0.4x2.5
Coppia nominale (N.m)	0.2
Coppia di serraggio con flangia. min (mm)	5~6

## Dati di connessione - UL

Tensione nominale (UL/CUL gruppo B)(V)	300
Corrente nominale (UL/CUL gruppo B)(A)	12
Tensione nominale (UL/CUL gruppo D)(V)	300
Corrente nominale (UL/CUL gruppo D)(A)	12
Min. cavo solido AWG acc. to UL/CUL	30
Max. cavo solido AWG acc. to UL/CUL	16
Min. cavo intrecciato AWG acc. to UL/CUL	30
Max. cavo intrecciato AWG acc. to UL/CUL	16

## Ambiente & sicurezza

Protezione delle dita (YES or NO)	YES
Temperatura di lavoro. max (°C)	120
Temperatura di lavoro. min (°C)	-40

## Omologazioni UL

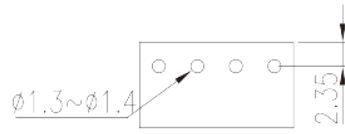
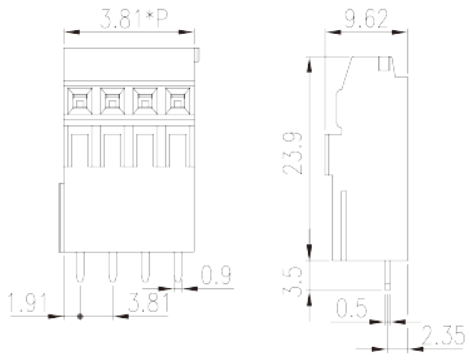
Range di cavi (gruppo B)(AWG)	30~16
Tensione nominale (gruppo B)(V)	300
Corrente nominale (gruppo B)(A)	12
Range di cavi (gruppo D)(AWG)	30~16
Tensione nominale (gruppo D)(V)	300
Corrente nominale (gruppo D)(A)	10

## Omologazioni CUL

Range di cavi (gruppo B)(AWG)	30~16
Tensione nominale (gruppo B)(V)	300
Corrente nominale (gruppo B)(A)	12
Range di cavi (gruppo D)(AWG)	30~16
Tensione nominale (gruppo D)(V)	300
Corrente nominale (gruppo D)(A)	10

## Disegni

--	--



## Approvazioni

