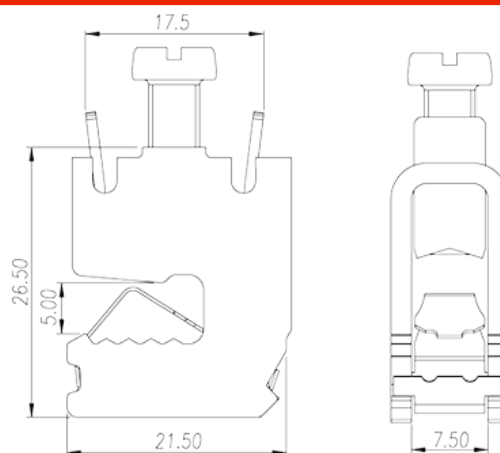


DKZ16

Morsettiere per guida DIN > Morsettiere per barra collettore

Date:2026-04-19Version:1.1



The web catalog is for reference only. Dinkle remains the right of product modification and engineering change of the design. The final product is made according to engineering drawing.

Descrizione del prodotto

M5, Steel

Informazioni generali

Descrizione breve	DIN Rail terminal blocks, Busbar terminal blocks
Metodo di connessione	Screw connection
Tipologia di serraggio	Busbar mounting
Punti di connessione	1

Informazioni sul materiale

Sezione del cavo solido. min (mm ²)	1.5
Sezione del cavo solido. max (mm ²)	16
Sezione del cavo intrecciato. min (mm ²)	1.5
Sezione del cavo intrecciato. max (mm ²)	16
Filettatura	M5
Cacciavite a lama piatta (spessore della lama x larghezza) (mm.)	1.0x5.5
Taglia del cacciavite Philips (croce/stella)	PH2
Coppia di serraggio raccomandata. min. (N.m)	2
Coppia di serraggio raccomandata. max (N.m)	4

Fabbisogno della copertura laterale	NO
Connessione di terra	NO

Dati di connessione - UL

Min. cavo solido AWG acc. to UL/CUL	14
Max. cavo solido AWG acc. to UL/CUL	4
Min. cavo intrecciato AWG acc. to UL/CUL	14
Max. cavo intrecciato AWG acc. to UL/CUL	4

Ambiente & sicurezza

Protezione del dorso della mano (YES or NO)	NO
Protezione delle dita (YES or NO)	NO

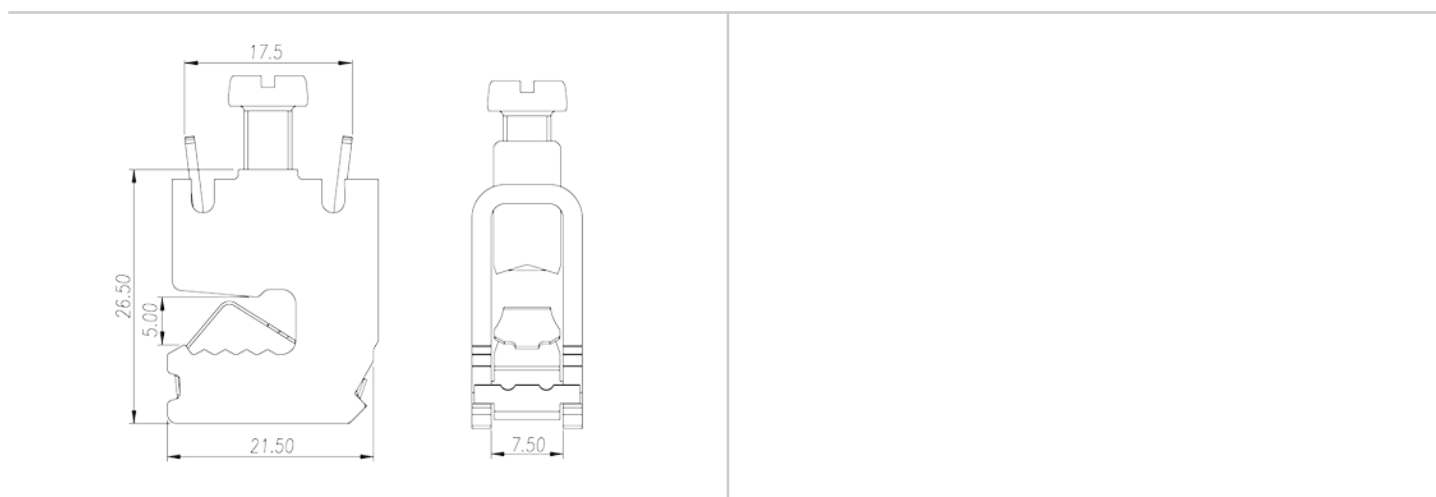
Omologazioni UL

Range di cavi (gruppo B)(AWG)	14~4
-------------------------------	------

Omologazioni CUL

Range di cavi (gruppo B)(AWG)	14~4
-------------------------------	------

Disegni



Approvazioni



