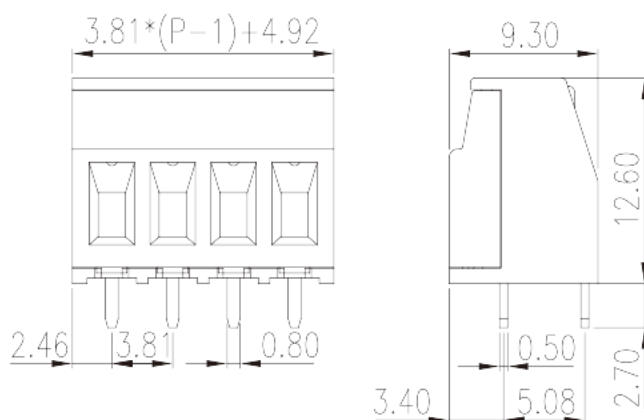
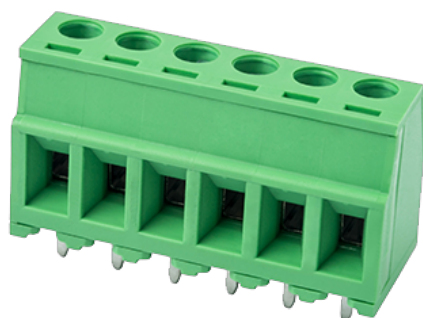


EHK381V-XXP

Morsettiere per PCB > Morsettiere per PCB

Date:2026-05-09Version:V1



The web catalog is for reference only. Dinkle remains the right of product modification and engineering change of the design. The final product is made according to engineering drawing.

Descrizione del prodotto

Pitch : 3.81mm, 300V, 10A

Informazioni generali

Descrizione breve	PCB Terminal Blocks, Screw Connection
Categoria	PCB Terminal Blocks
Passo(mm)	3.81
Colore	Green (default)
Metodo di connessione	Screw Connection
Tipologia di serraggio	Without
Lunghezza (mm)	$3.81*(P-1)+4.92$
Larghezza (mm)	9.300000000000001
Altezza (mm)	12.6
Dimensione del pin (mm)	0.5x0.8
Diametro del foro nel PCB (mm)	1.1
Numero di poli	02P~16P
Livelli	Single level

Informazioni sul materiale

Materiale isolante	PA
--------------------	----

Gruppo di materiale isolante	I
Grado di estinguenza, secondo UL94	V0
Resistenza di isolamento	□500MΩ at DC 500V
Materiale conduttore	COPPER ALLOY
Trattamento della superficie di conduzione	Tin PLATED

Informazioni sul materiale

Tensione nominale (V)	320
Corrente nominale (A)	10
Tensione nominale (II/2)(V)	320
Tensione nominale (III/2)(V)	160
Tensione nominale (III/3)(V)	160
Tensione d'impulso nominale (II/2)(KV)	4
Tensione d'impulso nominale (III/2)(KV)	4
Tensione d'impulso nominale (III/3)(KV)	4
Sezione del cavo solido. min (mm ²)	0.5
Sezione del cavo solido. max (mm ²)	1.5
Sezione del cavo intrecciato. min (mm ²)	0.5
Sezione del cavo intrecciato. max (mm ²)	1.5
Sezione del cavo flessibile con min puntalino senza guaina (mm ²)	0.5
Sezione del cavo flessibile con max puntalino senza guaina (mm ²)	0.75
Sezione del cavo flessibile con min puntalino con guaina (mm ²)	0.5
Sezione del cavo flessibile con max puntalino con guaina (mm ²)	0.75
2 cavi solidi con identica sezione, max (mm ²)	0.75
2 cavi intrecciati con identica sezione, max (mm ²)	0.75
Filettatura	M2
Cacciavite a lama piatta (spessore della lama x larghezza) (mm.)	0.4x2.5
Coppia nominale (N.m)	0.2
Coppia di serraggio con flangia. min (mm)	6~7

Dati di connessione - UL

Tensione nominale (UL/CUL gruppo B)(V)	300
--	-----

Corrente nominale (UL/CUL gruppo B)(A)	10
Min. cavo solido AWG acc. to UL/CUL	26
Max. cavo solido AWG acc. to UL/CUL	16
Min. cavo intrecciato AWG acc. to UL/CUL	26
Max. cavo intrecciato AWG acc. to UL/CUL	16

Ambiente & sicurezza

Protezione delle dita (YES or NO)	YES
Temperatura di lavoro. max (°C)	120
Temperatura di lavoro. min (°C)	-40

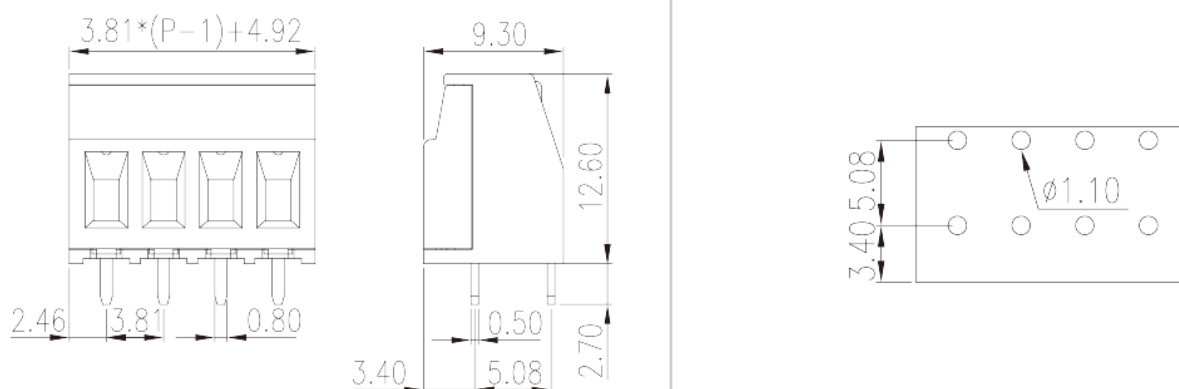
Omologazioni UL

Range di cavi (gruppo B)(AWG)	26~16
Tensione nominale (gruppo B)(V)	300
Corrente nominale (gruppo B)(A)	10

Omologazioni CUL

Range di cavi (gruppo B)(AWG)	26~16
Tensione nominale (gruppo B)(V)	300
Corrente nominale (gruppo B)(A)	10

Disegni



Approvazioni

