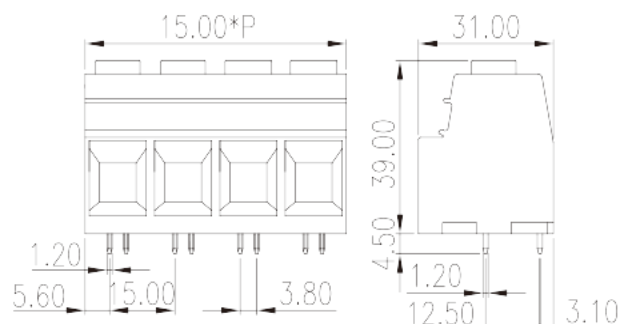


ESK150V-XXP

Morsettiere per PCB > Morsettiere per PCB

Date:2026-05-09Version:1.1



The web catalog is for reference only. Dinkle remains the right of product modification and engineering change of the design. The final product is made according to engineering drawing.

Descrizione del prodotto

Pitch : 15.00mm, 600V, 115A(FW2)/125A(FW1)

Informazioni generali

Descrizione breve	PCB Terminal Blocks, Screw Connection
Categoria	PCB Terminal Blocks
Passo(mm)	15.00
Colore	Green (default)
Metodo di connessione	Screw Connection
Tipologia di serraggio	Without
Metodo di saldatura	Wave Soldering
Lunghezza (mm)	15.00*(P-1)+15.00
Larghezza (mm)	31
Altezza (mm)	39
Dimensione del pin (mm)	1.2x1.2
Diametro del foro nel PCB (mm)	1.7
Numero di poli	01P~09P
Livelli	Single level

Informazioni sul materiale

Materiale isolante	PA
Gruppo di materiale isolante	I
Grado di estinguenza, secondo UL94	V0
Resistenza di isolamento	□500MΩ at DC 500V
Materiale conduttore	COPPER ALLOY
Trattamento della superficie di conduzione	Tin PLATED

Informazioni sul materiale

Tensione nominale (V)	1000
Corrente nominale (A)	125
Tensione nominale (II/2)(V)	1000
Tensione nominale (III/2)(V)	1000
Tensione nominale (III/3)(V)	1000
Tensione d'impulso nominale (II/2)(KV)	8
Tensione d'impulso nominale (III/2)(KV)	8
Tensione d'impulso nominale (III/3)(KV)	8
Sezione del cavo solido. min (mm ²)	0.5
Sezione del cavo solido. max (mm ²)	35
Sezione del cavo intrecciato. min (mm ²)	0.5
Sezione del cavo intrecciato. max (mm ²)	35
Sezione del cavo flessibile con min puntalino senza guaina (mm ²)	0.25
Sezione del cavo flessibile con max puntalino senza guaina (mm ²)	35
Sezione del cavo flessibile con min puntalino con guaina (mm ²)	0.25
Sezione del cavo flessibile con max puntalino con guaina (mm ²)	35
2 cavi solidi con identica sezione, min (mm ²)	0.5
2 cavi solidi con identica sezione, max (mm ²)	6
2 cavi intrecciati con identica sezione, min (mm ²)	0.5
2 cavi intrecciati con identica sezione, max (mm ²)	6
2 cavi flessibili con identica sezione, con min puntalino senza guaina (mm ²)	0.5
2 cavi flessibili con identica sezione, con max puntalino senza guaina (mm ²)	4
2 cavi flessibili con identica sezione, con min puntalino con guaina (mm ²)	0.5

2 cavi flessibili con identica sezione, con max puntalino con guaina (mm ²)	6
Filettatura	M5
Cacciavite a lama piatta (spessore della lama x larghezza) (mm.)	1.0x5.5
Taglia del cacciavite Philips (croce/stella)	PZ2
Coppia di serraggio raccomandata. min. (N.m)	3.7
Coppia di serraggio raccomandata. max (N.m)	4.5
Coppia di serraggio con flangia. min (mm)	18~19

Dati di connessione - UL

Tensione nominale (UL/CUL gruppo B)(V)	600
Corrente nominale (UL/CUL gruppo B)(A)	115(FW2)/125(FW1)
Tensione nominale (UL/CUL gruppo C)(V)	600
Corrente nominale (UL/CUL gruppo C)(A)	115(FW2)/125(FW1)
Tensione nominale (UL/CUL gruppo D)(V)	600
Corrente nominale (UL/CUL gruppo D)(A)	5
Min. cavo solido AWG acc. to UL/CUL	20
Max. cavo solido AWG acc. to UL/CUL	2
Min. cavo intrecciato AWG acc. to UL/CUL	20
Max. cavo intrecciato AWG acc. to UL/CUL	2

Ambiente & sicurezza

Protezione delle dita (YES or NO)	YES
Temperatura di lavoro. max (°C)	120
Temperatura di lavoro. min (°C)	-40

Omologazioni UL

Range di cavi (gruppo B)(AWG)	20~2
Tensione nominale (gruppo B)(V)	600
Corrente nominale (gruppo B)(A)	115(FW2)/125(FW1)
Range di cavi (gruppo C)(AWG)	20~2
Tensione nominale (gruppo C)(V)	600
Corrente nominale (gruppo C)(A)	115(FW2)/125(FW1)
Range di cavi (gruppo D)(AWG)	20~2
Tensione nominale (gruppo D)(V)	600

Corrente nominale (gruppo D)(A)	5
---------------------------------	---

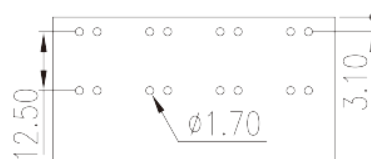
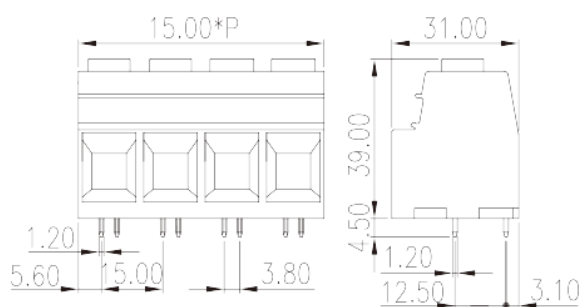
Omologazioni CUL

Range di cavi (gruppo B)(AWG)	20~2
Tensione nominale (gruppo B)(V)	600
Corrente nominale (gruppo B)(A)	115(FW2)/125(FW1)
Range di cavi (gruppo C)(AWG)	20~2
Tensione nominale (gruppo C)(V)	600
Corrente nominale (gruppo C)(A)	115(FW2)/125(FW1)
Range di cavi (gruppo D)(AWG)	20~2
Tensione nominale (gruppo D)(V)	600
Corrente nominale (gruppo D)(A)	5

Omologazioni VDE

Range di cavi (mm ²)	0.5~35
Tensione nominale (V)	1000
Corrente nominale (A)	125

Disegni



Approvazioni



