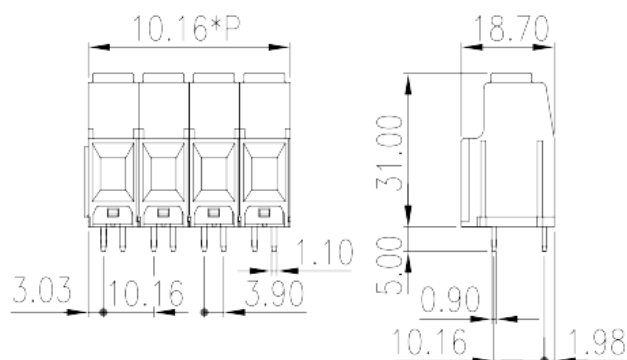
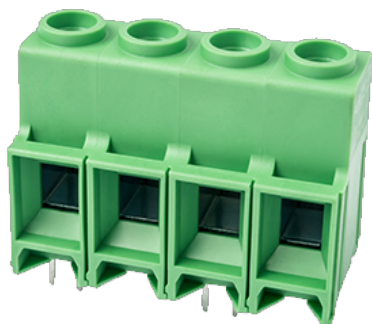


# EPK116VN-XXP

Morsettiere per PCB &gt; Morsettiere per PCB

Date:2026-06-24Version:V1



The web catalog is for reference only. Dinkle remains the right of product modification and engineering change of the design. The final product is made according to engineering drawing.

## Descrizione del prodotto

Pitch : 10.16mm, 600V, 57sol/65str

## Informazioni generali

Descrizione breve	PCB Terminal Blocks, Screw Connection
Categoria	PCB Terminal Blocks
Passo(mm)	10.16
Colore	Green (default)
Metodo di connessione	Screw Connection
Tipologia di serraggio	Without
Lunghezza (mm)	$10.16 * P$
Larghezza (mm)	18.7
Altezza (mm)	31
Dimensione del pin (mm)	0.9x1.1
Diametro del foro nel PCB (mm)	1.5
Numero di poli	02P~16P
Livelli	Single level

## Informazioni sul materiale

Materiale isolante	PA
--------------------	----

Gruppo di materiale isolante	I
Grado di estinguenza, secondo UL94	V0
Resistenza di isolamento	□500MΩ at DC 500V
Materiale conduttore	COPPER ALLOY
Trattamento della superficie di conduzione	Tin PLATED

## Informazioni sul materiale

Tensione nominale (V)	1000
Corrente nominale (A)	76
Tensione nominale (II/2)(V)	1000
Tensione nominale (III/2)(V)	1000
Tensione nominale (III/3)(V)	800
Tensione d'impulso nominale (II/2)(KV)	8
Tensione d'impulso nominale (III/2)(KV)	8
Tensione d'impulso nominale (III/3)(KV)	8
Sezione del cavo solido. min (mm <sup>2</sup> )	0.5
Sezione del cavo solido. max (mm <sup>2</sup> )	16
Sezione del cavo intrecciato. min (mm <sup>2</sup> )	0.5
Sezione del cavo intrecciato. max (mm <sup>2</sup> )	16
Sezione del cavo flessibile con min puntalino senza guaina (mm <sup>2</sup> )	0.25
Sezione del cavo flessibile con max puntalino senza guaina (mm <sup>2</sup> )	10
Sezione del cavo flessibile con min puntalino con guaina (mm <sup>2</sup> )	0.25
Sezione del cavo flessibile con max puntalino con guaina (mm <sup>2</sup> )	10
2 cavi solidi con identica sezione, min (mm <sup>2</sup> )	0.5
2 cavi solidi con identica sezione, max (mm <sup>2</sup> )	4
2 cavi intrecciati con identica sezione, min (mm <sup>2</sup> )	0.5
2 cavi intrecciati con identica sezione, max (mm <sup>2</sup> )	4
Filettatura	M4
Cacciavite a lama piatta (spessore della lama x larghezza) (mm.)	0.8x4.0
Coppia nominale (N.m)	1.2
Coppia di serraggio con flangia. min (mm)	12

## Dati di connessione - UL

Tensione nominale (UL/CUL gruppo B)(V)	600
Corrente nominale (UL/CUL gruppo B)(A)	57sol / 65str
Tensione nominale (UL/CUL gruppo C)(V)	600
Corrente nominale (UL/CUL gruppo C)(A)	57sol / 65str
Min. cavo solido AWG acc. to UL/CUL	20
Max. cavo solido AWG acc. to UL/CUL	6
Min. cavo intrecciato AWG acc. to UL/CUL	20
Max. cavo intrecciato AWG acc. to UL/CUL	6

## Ambiente & sicurezza

Protezione delle dita (YES or NO)	YES
Temperatura di lavoro. max (°C)	120
Temperatura di lavoro. min (°C)	-40

## Omologazioni UL

Range di cavi (gruppo B)(AWG)	20~6
Tensione nominale (gruppo B)(V)	600
Corrente nominale (gruppo B)(A)	57sol / 65str
Range di cavi (gruppo C)(AWG)	20~6
Tensione nominale (gruppo C)(V)	600
Corrente nominale (gruppo C)(A)	57sol / 65str

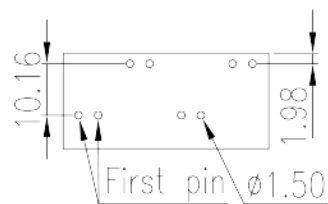
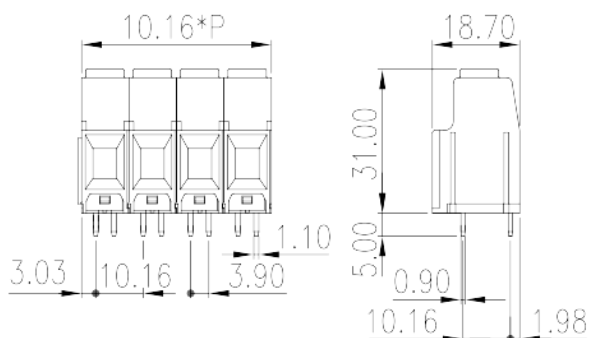
## Omologazioni CUL

Range di cavi (gruppo B)(AWG)	20~6
Tensione nominale (gruppo B)(V)	600
Corrente nominale (gruppo B)(A)	57sol / 65str
Range di cavi (gruppo C)(AWG)	20~6
Tensione nominale (gruppo C)(V)	600
Corrente nominale (gruppo C)(A)	57sol / 65str

## Omologazioni VDE

Range di cavi (mm <sup>2</sup> )	0.5~16
Tensione nominale (V)	1000
Corrente nominale (A)	76

## Disegni



## Approvazioni

