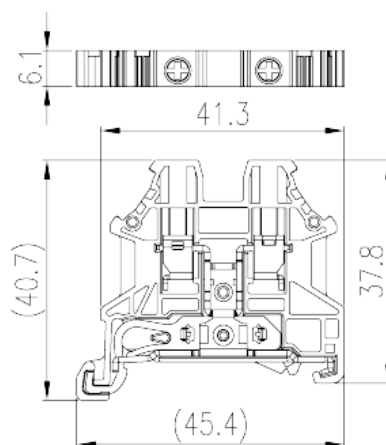
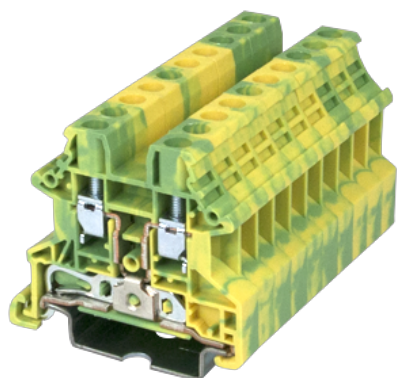


DK4N-PE

Morsettiere per guida DIN > Collegamento con morsetto a vite

Date:2026-06-23Version:1.2



The web catalog is for reference only. Dinkle remains the right of product modification and engineering change of the design. The final product is made according to engineering drawing.

Descrizione del prodotto

M3, Green-Yellow (default)

Informazioni generali

Descrizione breve	Grounding Terminal Block, Screw Connection
Categoria	Grounding terminal blocks
Colore	Green-Yellow (default)
Metodo di connessione	Screw connection
Tipologia di serraggio	Rail mounting
Lunghezza (mm)	45.4
Larghezza (mm)	6.1
Altezza (mm)	40.7
Numero di poli	□1P
Livelli	Single level
Punti di connessione	2

Informazioni sul materiale

Materiale isolante	PA
Gruppo di materiale isolante	I

Grado di estinguenza, secondo UL94	V0
Resistenza di isolamento	□500MΩ at DC 500V

Informazioni sul materiale

Tensione nominale (V)	1000
Tensione nominale (III/3)(V)	1000
Tensione d'impulso nominale (III/3)(KV)	8
Sezione del cavo solido. min (mm ²)	0.14
Sezione del cavo solido. max (mm ²)	6
Sezione del cavo intrecciato. min (mm ²)	0.14
Sezione del cavo intrecciato. max (mm ²)	4
Sezione del cavo flessibile con min puntalino senza guaina (mm ²)	0.25
Sezione del cavo flessibile con max puntalino senza guaina (mm ²)	4
Sezione del cavo flessibile con min puntalino con guaina (mm ²)	0.25
Sezione del cavo flessibile con max puntalino con guaina (mm ²)	2.5
2 cavi solidi con identica sezione, min (mm ²)	0.14
2 cavi solidi con identica sezione, max (mm ²)	2.5
2 cavi intrecciati con identica sezione, min (mm ²)	0.14
2 cavi intrecciati con identica sezione, max (mm ²)	2.5
2 cavi flessibili con identica sezione, con min puntalino senza guaina (mm ²)	0.25
2 cavi flessibili con identica sezione, con max puntalino senza guaina (mm ²)	1
2 cavi flessibili con identica sezione, con min puntalino con guaina (mm ²)	0.5
2 cavi flessibili con identica sezione, con max puntalino con guaina (mm ²)	2.5
Filettatura	M3
Cacciavite a lama piatta (spessore della lama x larghezza) (mm.)	0.6x3.5
Taglia del cacciavite Philips (croce/stella)	PH1
Coppia di serraggio raccomandata. min. (N.m)	0.5
Coppia di serraggio raccomandata. max (N.m)	0.6
Coppia di serraggio con flangia. min (mm)	8~10
Guida di montaggio	TS-35 · TS-35/15

Fabbisogno della copertura laterale	YES
Connessione di terra	YES

Dati di connessione - UL

Tensione nominale (UL/CUL gruppo B)(V)	600
Tensione nominale (UL/CUL gruppo C)(V)	600
Min. cavo solido AWG acc. to UL/CUL	28
Max. cavo solido AWG acc. to UL/CUL	10
Min. cavo intrecciato AWG acc. to UL/CUL	28
Max. cavo intrecciato AWG acc. to UL/CUL	10

Ambiente & sicurezza

Protezione del dorso della mano (YES or NO)	YES
Protezione delle dita (YES or NO)	YES
Temperatura di lavoro. max (°C)	120
Temperatura di lavoro. min (°C)	-40

Omologazioni UL

Range di cavi (gruppo B)(AWG)	28~10
Tensione nominale (gruppo B)(V)	600
Range di cavi (gruppo C)(AWG)	28~10
Tensione nominale (gruppo C)(V)	600

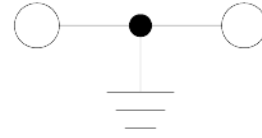
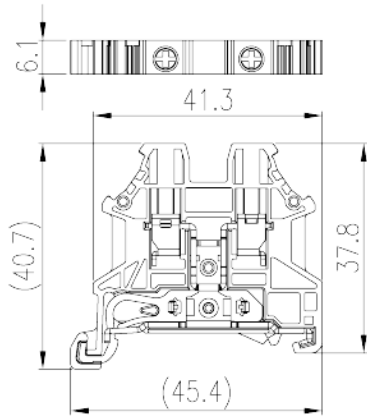
Omologazioni CUL

Range di cavi (gruppo B)(AWG)	28~10
Tensione nominale (gruppo B)(V)	600
Range di cavi (gruppo C)(AWG)	28~10
Tensione nominale (gruppo C)(V)	600

Omologazioni VDE

Range di cavi (mm ²)	0.14~4
Tensione nominale (V)	1000

Disegni



Approvazioni

