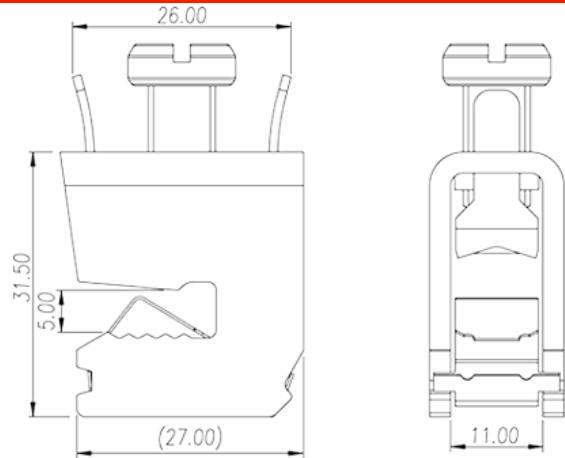
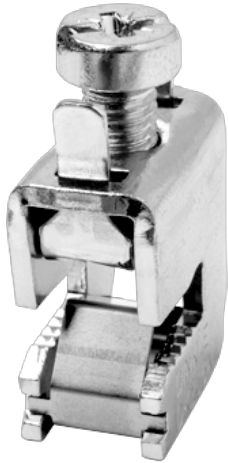


# DKZ35A

Morsettiere per guida DIN > Morsettiere per barra collettore

Date:2026-04-19Version:1.1



The web catalog is for reference only. Dinkle remains the right of product modification and engineering change of the design. The final product is made according to engineering drawing.

## Descrizione del prodotto

M8, Steel

## Informazioni generali

Descrizione breve	DIN Rail terminal blocks, Busbar terminal blocks
Metodo di connessione	Screw connection
Tipologia di serraggio	Busbar mounting
Punti di connessione	1

## Informazioni sul materiale

Sezione del cavo solido. min (mm <sup>2</sup> )	4
Sezione del cavo solido. max (mm <sup>2</sup> )	35
Sezione del cavo intrecciato. min (mm <sup>2</sup> )	4
Sezione del cavo intrecciato. max (mm <sup>2</sup> )	35
Filettatura	M8
Cacciavite a lama piatta (spessore della lama x larghezza) (mm.)	1.0x5.5
Taglia del cacciavite Philips (croce/stella)	PH3
Coppia nominale (N.m)	6
Fabbisogno della copertura laterale	NO

Connessione di terra

NO

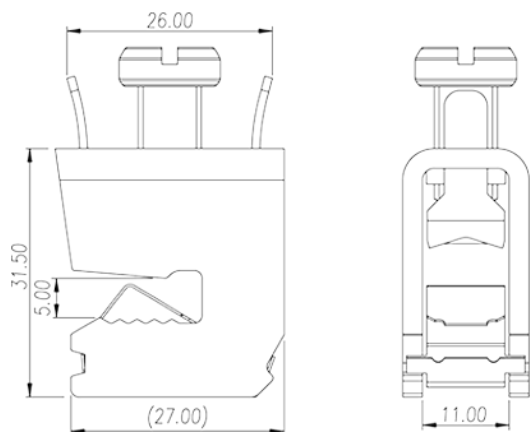
## Dati di connessione - UL

Min. cavo solido AWG acc. to UL/CUL	10
Max. cavo solido AWG acc. to UL/CUL	2
Min. cavo intrecciato AWG acc. to UL/CUL	10
Max. cavo intrecciato AWG acc. to UL/CUL	2

## Ambiente & sicurezza

Protezione del dorso della mano (YES or NO)	NO
Protezione delle dita (YES or NO)	NO

## Disegni



## Approvazioni

