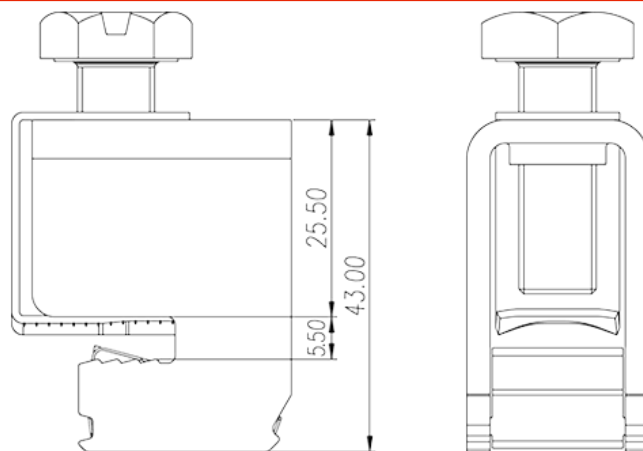


DKZ120

Morsettiere per guida DIN > Morsettiere per barra collettore

Date:2026-04-19Version:1.1



The web catalog is for reference only. Dinkle remains the right of product modification and engineering change of the design.
The final product is made according to engineering drawing.

Descrizione del prodotto

M10, Steel

Informazioni generali

Descrizione breve	DIN Rail terminal blocks, Busbar terminal blocks
Metodo di connessione	Screw connection
Tipologia di serraggio	Busbar mounting
Punti di connessione	1

Informazioni sul materiale

Sezione del cavo solido. min (mm ²)	16
Sezione del cavo solido. max (mm ²)	120
Sezione del cavo intrecciato. min (mm ²)	16
Sezione del cavo intrecciato. max (mm ²)	120
Filettatura	M10
Cacciavite a lama piatta (spessore della lama x larghezza) (mm.)	1.0x5.5
Taglia del cacciavite Philips (croce/stella)	PH3
Coppia nominale (N.m)	15
Fabbisogno della copertura laterale	NO

Connessione di terra

NO

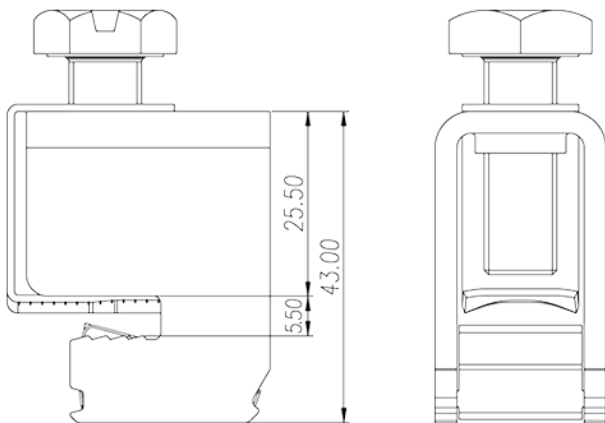
Dati di connessione - UL

Min. cavo solido AWG acc. to UL/CUL	4
Max. cavo solido AWG acc. to UL/CUL	250kcmil
Min. cavo intrecciato AWG acc. to UL/CUL	4
Max. cavo intrecciato AWG acc. to UL/CUL	250kcmil

Ambiente & sicurezza

Protezione del dorso della mano (YES or NO)	NO
Protezione delle dita (YES or NO)	NO

Disegni



Approvazioni

