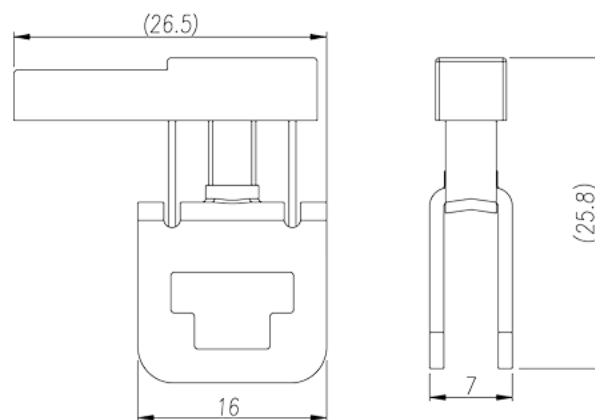
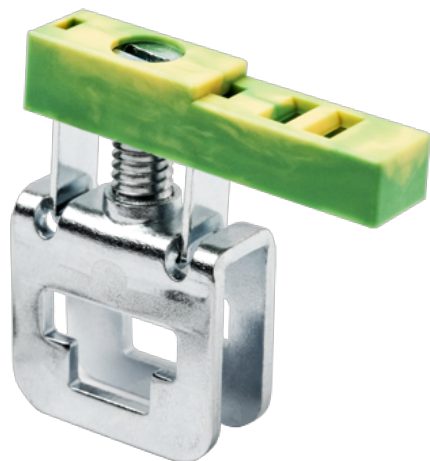


DKZ4E-YG

Morsettiere per guida DIN > Morsettiere per barra
collettrice

Date:2026-04-21Version:1.1



The web catalog is for reference only. Dinkle remains the right of product modification and engineering change of the design.
The final product is made according to engineering drawing.

Descrizione del prodotto

M4, Steel

Informazioni generali

Descrizione breve	DIN Rail terminal blocks, Busbar terminal blocks
Colore	Green-Yellow (default)
Metodo di connessione	Screw connection
Tipologia di serraggio	Busbar mounting
Punti di connessione	1

Informazioni sul materiale

Materiale isolante	PA
Gruppo di materiale isolante	I
Grado di estinguenza, secondo UL94	V2

Informazioni sul materiale

Sezione del cavo solido. min (mm ²)	0.5
Sezione del cavo solido. max (mm ²)	6
Sezione del cavo intrecciato. min (mm ²)	0.5

Sezione del cavo intrecciato. max (mm ²)	6
Filettatura	M4
Cacciavite a lama piatta (spessore della lama x larghezza) (mm.)	1.0x5.5
Taglia del cacciavite Philips (croce/stella)	PH2
Coppia di serraggio raccomandata. min. (N.m)	1.2
Coppia di serraggio raccomandata. max (N.m)	2.4
Fabbisogno della copertura laterale	NO
Connessione di terra	NO

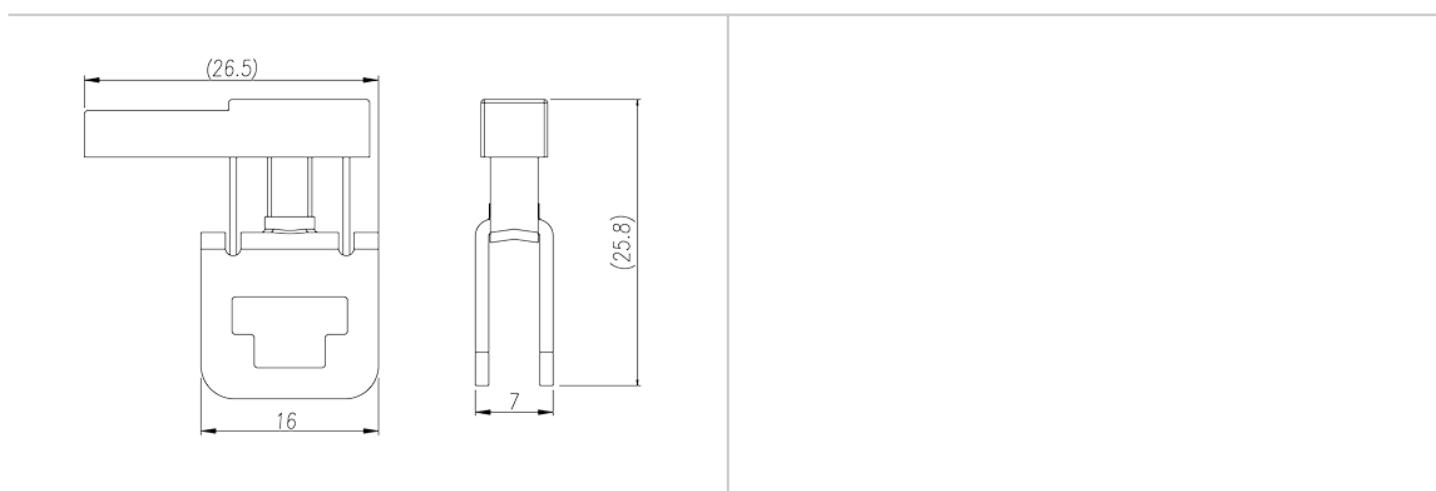
Dati di connessione - UL

Min. cavo solido AWG acc. to UL/CUL	20
Max. cavo solido AWG acc. to UL/CUL	10
Min. cavo intrecciato AWG acc. to UL/CUL	20
Max. cavo intrecciato AWG acc. to UL/CUL	10

Ambiente & sicurezza

Protezione del dorso della mano (YES or NO)	NO
Protezione delle dita (YES or NO)	NO

Disegni



Approvazioni



