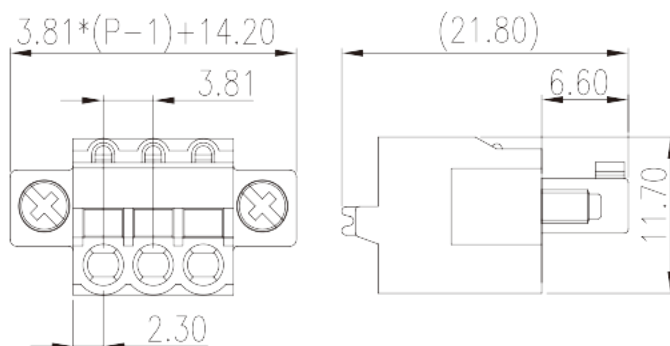
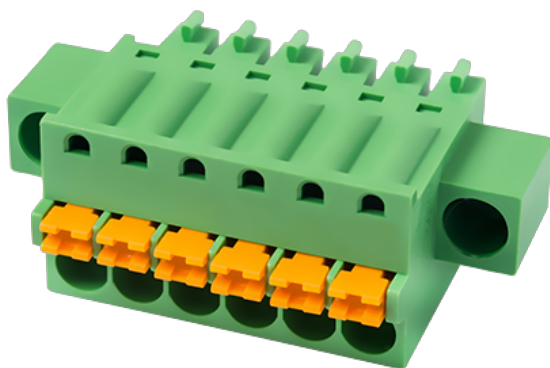


# ESC381VM-XXP

Morsettiere per PCB &gt; Connettore PCB

Date:2026-05-29Version:1.1



The web catalog is for reference only. Dinkle remains the right of product modification and engineering change of the design. The final product is made according to engineering drawing.

## Descrizione del prodotto

Pitch : 3.81 mm, 300V, 8A

## Informazioni generali

|                        |                                      |
|------------------------|--------------------------------------|
| Descrizione breve      | PCB Connector – Plug, Push-in design |
| Categoria              | PCB Connector – Plug                 |
| Passo(mm)              | 3.81                                 |
| Colore                 | Green (default)                      |
| Metodo di connessione  | Push in Design                       |
| Tipologia di serraggio | With screw flange                    |
| Lunghezza (mm)         | $3.81*(P-1)+14.2$                    |
| Larghezza (mm)         | 21.8                                 |
| Altezza (mm)           | 11.7                                 |
| Numero di poli         | 02P~20P                              |
| Livelli                | Single level                         |

## Informazioni sul materiale

|                                    |    |
|------------------------------------|----|
| Materiale isolante                 | PA |
| Gruppo di materiale isolante       | I  |
| Grado di estinguenza, secondo UL94 | V0 |

|  |                   |
|--|-------------------|
| Resistenza di isolamento                   | □500MΩ at DC 500V |
| Materiale conduttore                       | COPPER ALLOY      |
| Trattamento della superficie di conduzione | Tin PLATED        |

## Informazioni sul materiale

|   |         |
|---|---------|
| Tensione nominale (V)   | 500     |
| Corrente nominale (A)   | 10      |
| Tensione nominale (II/2)(V)   | 500     |
| Tensione nominale (III/2)(V)  | 320     |
| Tensione nominale (III/3)(V)  | 200     |
| Tensione d'impulso nominale (II/2)(KV)  | 4       |
| Tensione d'impulso nominale (III/2)(KV)   | 4       |
| Tensione d'impulso nominale (III/3)(KV)   | 4       |
| Sezione del cavo solido. min (mm <sup>2</sup> )   | 0.2     |
| Sezione del cavo solido. max (mm <sup>2</sup> )   | 1.5     |
| Sezione del cavo intrecciato. min (mm <sup>2</sup> )                                    | 0.2     |
| Sezione del cavo intrecciato. max (mm <sup>2</sup> )                                    | 1.5     |
| Sezione del cavo flessibile con min puntalino senza guaina (mm <sup>2</sup> )           | 0.25    |
| Sezione del cavo flessibile con max puntalino senza guaina (mm <sup>2</sup> )           | 1       |
| Sezione del cavo flessibile con min puntalino con guaina (mm <sup>2</sup> )             | 0.25    |
| Sezione del cavo flessibile con max puntalino con guaina (mm <sup>2</sup> )             | 0.75    |
| 2 cavi flessibili con identica sezione, con min puntalino con guaina (mm <sup>2</sup> ) | 0.5     |
| 2 cavi flessibili con identica sezione, con max puntalino con guaina (mm <sup>2</sup> ) | 0.75    |
| Taglia del cacciavite Philips (croce/stella)  | 0.4x2.5 |
| Coppia di serraggio con flangia. min (mm)   | 9~10    |

## Dati di connessione - UL

|  |     |
|--|-----|
| Tensione nominale (UL/CUL gruppo B)(V) | 300 |
| Corrente nominale (UL/CUL gruppo B)(A) | 8   |
| Tensione nominale (UL/CUL gruppo D)(V) | 300 |
| Corrente nominale (UL/CUL gruppo D)(A) | 8   |
| Min. cavo solido AWG acc. to UL/CUL    | 28  |

|  |    |
|--|----|
| Max. cavo solido AWG acc. to UL/CUL      | 16 |
| Min. cavo intrecciato AWG acc. to UL/CUL | 28 |
| Max. cavo intrecciato AWG acc. to UL/CUL | 16 |

## Ambiente & sicurezza

|                                   |     |
|-----------------------------------|-----|
| Protezione delle dita (YES or NO) | YES |
| Temperatura di lavoro. max (°C)   | 120 |
| Temperatura di lavoro. min (°C)   | -40 |

## Omologazioni UL

|                                 |       |
|---------------------------------|-------|
| Range di cavi (gruppo B)(AWG)   | 28~16 |
| Tensione nominale (gruppo B)(V) | 300   |
| Corrente nominale (gruppo B)(A) | 8     |
| Range di cavi (gruppo D)(AWG)   | 28~16 |
| Tensione nominale (gruppo D)(V) | 300   |
| Corrente nominale (gruppo D)(A) | 8     |

## Omologazioni CUL

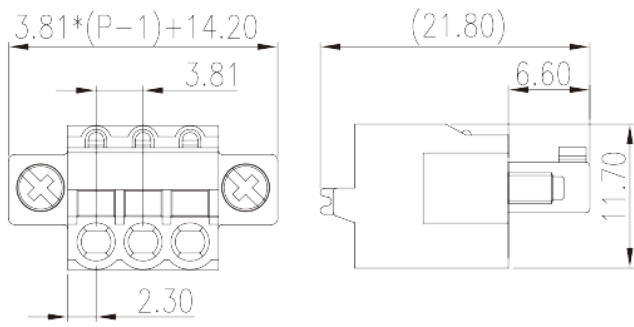
|                                 |       |
|---------------------------------|-------|
| Range di cavi (gruppo B)(AWG)   | 28~16 |
| Tensione nominale (gruppo B)(V) | 300   |
| Corrente nominale (gruppo B)(A) | 8     |
| Range di cavi (gruppo D)(AWG)   | 28~16 |
| Tensione nominale (gruppo D)(V) | 300   |
| Corrente nominale (gruppo D)(A) | 8     |

## Omologazioni VDE

|                                  |         |
|----------------------------------|---------|
| Range di cavi (mm <sup>2</sup> ) | 0.2~1.5 |
| Tensione nominale (V)            | 500     |
| Corrente nominale (A)            | 10      |

## Disegni

|  |  |
|--|--|
|  |  |
|--|--|



## Approvazioni

