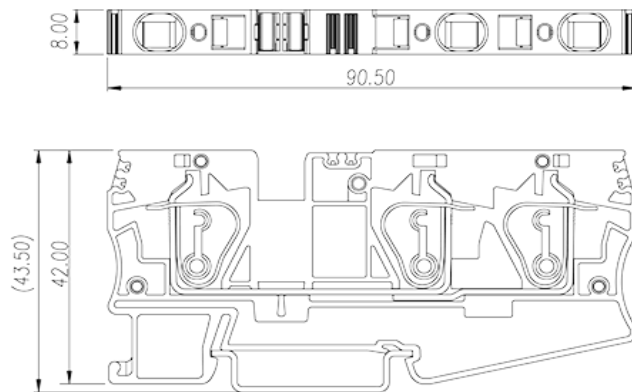
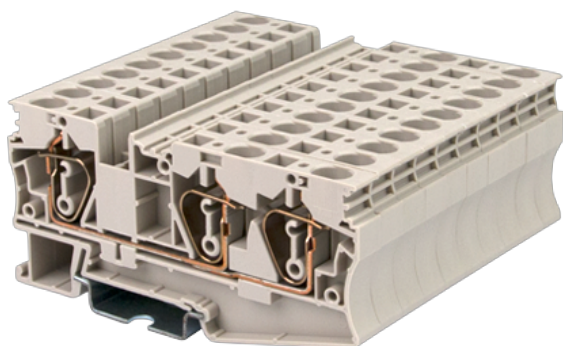


AK6-TN

Morsettiere per guida DIN > Collegamento con morsetto a molla

Date:2024-05-22Version:1.1



The web catalog is for reference only. Dinkle remains the right of product modification and engineering change of the design. The final product is made according to engineering drawing.

Descrizione del prodotto

600V, 35A, Beige (default)

Informazioni generali

Descrizione breve	DIN Rail terminal blocks, Feed through terminal blocks
Categoria	Feed through terminal blocks
Colore	Beige (default)
Metodo di connessione	Spring Clamp Connection
Tipologia di serraggio	Rail Mounting
Lunghezza (mm)	90.5
Larghezza (mm)	8
Altezza (mm)	42
Livelli	Single level
Punti di connessione	3

Informazioni sul materiale

Materiale isolante	PA
Gruppo di materiale isolante	I
Grado di estinguenza, secondo UL94	V0

Resistenza di isolamento

 $\geq 500\text{M}\Omega$ at DC 500V

Informazioni sul materiale

Tensione nominale (V)	800
Corrente nominale (A)	41
Tensione nominale (III/3)(V)	800
Tensione d'impulso nominale (II/2)(KV)	8
Tensione d'impulso nominale (III/2)(KV)	8
Tensione d'impulso nominale (III/3)(KV)	8
Sezione del cavo solido. min (mm ²)	0.5
Sezione del cavo solido. max (mm ²)	10
Sezione del cavo intrecciato. min (mm ²)	0.5
Sezione del cavo intrecciato. max (mm ²)	6
Sezione del cavo flessibile con min puntalino senza guaina (mm ²)	0.5
Sezione del cavo flessibile con max puntalino senza guaina (mm ²)	6
Sezione del cavo flessibile con min puntalino con guaina (mm ²)	0.5
Sezione del cavo flessibile con max puntalino con guaina (mm ²)	6
2 cavi flessibili con identica sezione, con min puntalino con guaina (mm ²)	0.5
2 cavi flessibili con identica sezione, con max puntalino con guaina (mm ²)	1.5
Cacciavite a lama piatta (spessore della lama x larghezza) (mm.)	0.8x4
Coppia di serraggio con flangia. min (mm)	12
Guida di montaggio	TS-35
Fabbisogno della copertura laterale	YES
Connessione di terra	NO

Dati di connessione - UL

Tensione nominale (UL/CUL gruppo B)(V)	600
Corrente nominale (UL/CUL gruppo B)(A)	35
Tensione nominale (UL/CUL gruppo C)(V)	600
Corrente nominale (UL/CUL gruppo C)(A)	35
Min. cavo solido AWG acc. to UL/CUL	24

Max. cavo solido AWG acc. to UL/CUL	8
Min. cavo intrecciato AWG acc. to UL/CUL	24
Max. cavo intrecciato AWG acc. to UL/CUL	8

Ambiente & sicurezza

Protezione del dorso della mano (YES or NO)	YES
Protezione delle dita (YES or NO)	YES
Temperatura di lavoro. max (°C)	120
Temperatura di lavoro. min (°C)	-40

Omologazioni UL

Range di cavi (gruppo B)(AWG)	24~8
Tensione nominale (gruppo B)(V)	600
Corrente nominale (gruppo B)(A)	35
Range di cavi (gruppo C)(AWG)	24~8
Tensione nominale (gruppo C)(V)	600
Corrente nominale (gruppo C)(A)	35

Omologazioni CUL

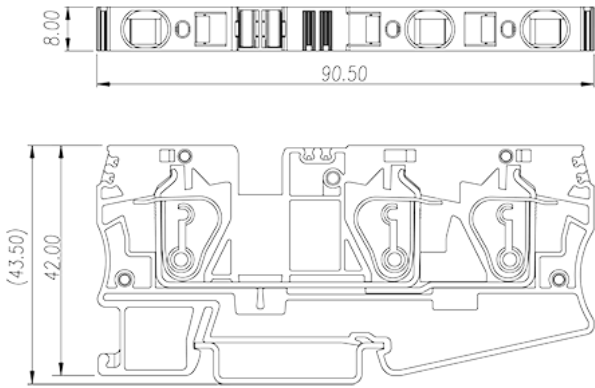
Range di cavi (gruppo B)(AWG)	24~8
Tensione nominale (gruppo B)(V)	600
Corrente nominale (gruppo B)(A)	35
Range di cavi (gruppo C)(AWG)	24~8
Tensione nominale (gruppo C)(V)	600
Corrente nominale (gruppo C)(A)	35

Omologazioni VDE

Range di cavi (mm ²)	0.5~6
Tensione nominale (V)	800
Corrente nominale (A)	41

Disegni

--	--



circuit diagram

Approvazioni

