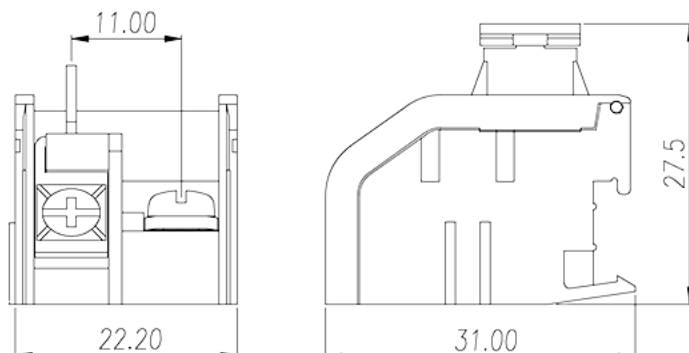
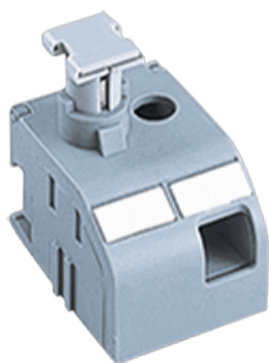


TKE03

Morsettiere per PCB > Morsettiere per trasformatori

Date:2026-05-26Version:1.2



The web catalog is for reference only. Dinkle remains the right of product modification and engineering change of the design. The final product is made according to engineering drawing.

Descrizione del prodotto

M3.5, 600V, 6.3A

Informazioni generali

Descrizione breve	Transformer terminal blocks, Screw connection
Colore	Gray
Metodo di connessione	Screw connection
Tipologia di serraggio	Rail mounting

Informazioni sul materiale

Materiale isolante	PA
Gruppo di materiale isolante	I
Grado di estinguenza, secondo UL94	V0
Materiale conduttore	COPPER ALLOY
Trattamento della superficie di conduzione	Tin PLATED

Informazioni sul materiale

Tensione nominale (V)	800
Corrente nominale (A)	6.3
Tensione nominale (III/3)(V)	800

Tensione d'impulso nominale (II/2)(KV)	8
Tensione d'impulso nominale (III/2)(KV)	8
Tensione d'impulso nominale (III/3)(KV)	8
Sezione del cavo solido. min (mm ²)	0.2
Sezione del cavo solido. max (mm ²)	4
Sezione del cavo intrecciato. min (mm ²)	0.2
Sezione del cavo intrecciato. max (mm ²)	4
Filettatura	M3.5
Cacciavite a lama piatta (spessore della lama x larghezza) (mm.)	0.8x4
Taglia del cacciavite Philips (croce/stella)	PH2
Coppia nominale (N.m)	1.2
Coppia di serraggio con flangia. min (mm)	15~17

Dati di connessione - UL

Tensione nominale (UL/CUL gruppo B)(V)	600
Corrente nominale (UL/CUL gruppo B)(A)	6.3
Tensione nominale (UL/CUL gruppo C)(V)	600
Corrente nominale (UL/CUL gruppo C)(A)	6.3
Tensione nominale (UL/CUL gruppo D)(V)	600
Corrente nominale (UL/CUL gruppo D)(A)	5
Min. cavo solido AWG acc. to UL/CUL	24
Max. cavo solido AWG acc. to UL/CUL	12
Min. cavo intrecciato AWG acc. to UL/CUL	24
Max. cavo intrecciato AWG acc. to UL/CUL	12

Ambiente & sicurezza

Protezione del dorso della mano (YES or NO)	YES
Protezione delle dita (YES or NO)	YES
Temperatura di lavoro. max (°C)	115
Temperatura di lavoro. min (°C)	-40

Omologazioni UL

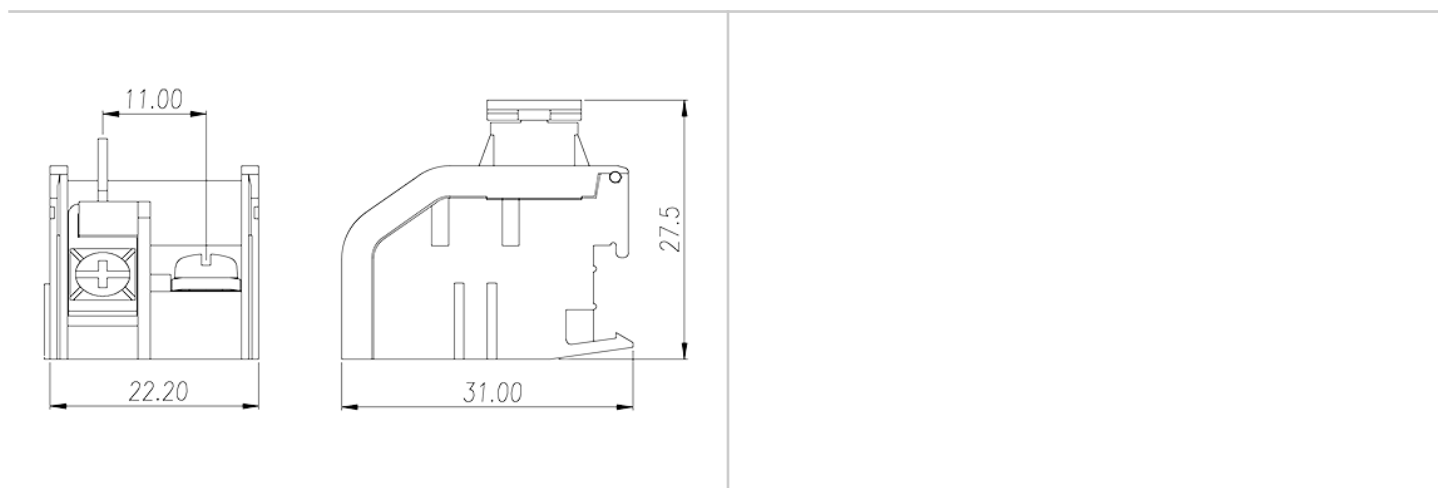
Range di cavi (gruppo B)(AWG)	12~24
Tensione nominale (gruppo B)(V)	600

Corrente nominale (gruppo B)(A)	6.3
Range di cavi (gruppo C)(AWG)	12~24
Tensione nominale (gruppo C)(V)	600
Corrente nominale (gruppo C)(A)	6.3
Range di cavi (gruppo D)(AWG)	12~24
Tensione nominale (gruppo D)(V)	600
Corrente nominale (gruppo D)(A)	5

Omologazioni CUL

Range di cavi (gruppo B)(AWG)	12~24
Tensione nominale (gruppo B)(V)	600
Corrente nominale (gruppo B)(A)	6.3
Range di cavi (gruppo C)(AWG)	12~24
Tensione nominale (gruppo C)(V)	600
Corrente nominale (gruppo C)(A)	6.3
Range di cavi (gruppo D)(AWG)	12~24
Tensione nominale (gruppo D)(V)	600
Corrente nominale (gruppo D)(A)	5

Disegni



Approvazioni



