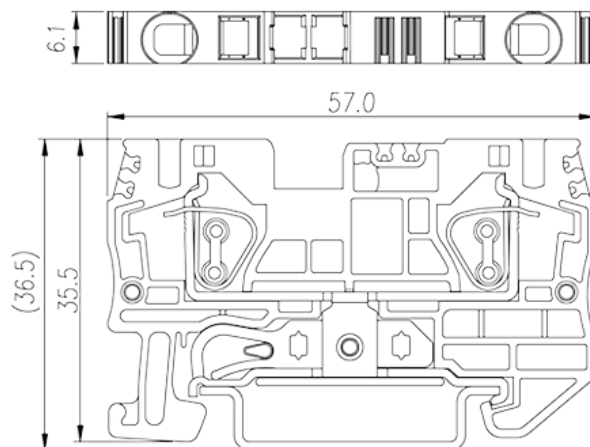
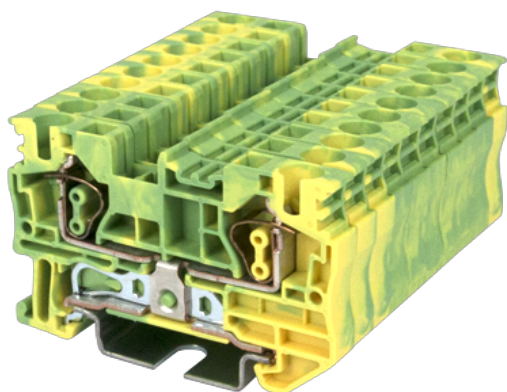


AK4-PE

Morsettiere per guida DIN > Collegamento con morsetto a molla

Date:2024-05-22Version:1.1



The web catalog is for reference only. Dinkle remains the right of product modification and engineering change of the design. The final product is made according to engineering drawing.

Descrizione del prodotto

Green-Yellow (default)

Informazioni generali

| | |
|------------------------|---|
| Descrizione breve | DIN Rail terminal blocks, Grounding terminal blocks |
| Categoria | Grounding terminal blocks |
| Colore | Green-Yellow (default) |
| Metodo di connessione | Spring Clamp Connection |
| Tipologia di serraggio | Rail Mounting |
| Lunghezza (mm) | 57 |
| Larghezza (mm) | 6.1 |
| Altezza (mm) | 35.5 |
| Livelli | Single level |
| Punti di connessione | 2 |

Informazioni sul materiale

| | |
|------------------------------------|----|
| Materiale isolante | PA |
| Gruppo di materiale isolante | I |
| Grado di estinguenza, secondo UL94 | V0 |

Resistenza di isolamento

 $\geq 500\text{M}\Omega$ at DC 500V

Informazioni sul materiale

| | |
|---|---------|
| Tensione d'impulso nominale (III/3)(KV) | 8 |
| Sezione del cavo solido. min (mm ²) | 0.2 |
| Sezione del cavo solido. max (mm ²) | 6 |
| Sezione del cavo intrecciato. min (mm ²) | 0.2 |
| Sezione del cavo intrecciato. max (mm ²) | 4 |
| Sezione del cavo flessibile con min puntalino senza guaina (mm ²) | 0.25 |
| Sezione del cavo flessibile con max puntalino senza guaina (mm ²) | 4 |
| Sezione del cavo flessibile con min puntalino con guaina (mm ²) | 0.25 |
| Sezione del cavo flessibile con max puntalino con guaina (mm ²) | 4 |
| 2 cavi flessibili con identica sezione, con min puntalino con guaina (mm ²) | 0.5 |
| 2 cavi flessibili con identica sezione, con max puntalino con guaina (mm ²) | 0.5 |
| Cacciavite a lama piatta (spessore della lama x larghezza) (mm.) | 0.6x3.5 |
| Coppia di serraggio con flangia. min (mm) | 10 |
| Guida di montaggio | TS-35 |
| Fabbisogno della copertura laterale | YES |
| Connessione di terra | YES |

Dati di connessione - UL

| | |
|--|----|
| Min. cavo solido AWG acc. to UL/CUL | 28 |
| Max. cavo solido AWG acc. to UL/CUL | 10 |
| Min. cavo intrecciato AWG acc. to UL/CUL | 28 |
| Max. cavo intrecciato AWG acc. to UL/CUL | 10 |

Ambiente & sicurezza

| | |
|---|-----|
| Protezione del dorso della mano (YES or NO) | YES |
| Protezione delle dita (YES or NO) | YES |
| Temperatura di lavoro. max (°C) | 120 |
| Temperatura di lavoro. min (°C) | -40 |

Omologazioni UL

| | |
|-------------------------------|-------|
| Range di cavi (gruppo B)(AWG) | 28~10 |
| Range di cavi (gruppo C)(AWG) | 28~10 |

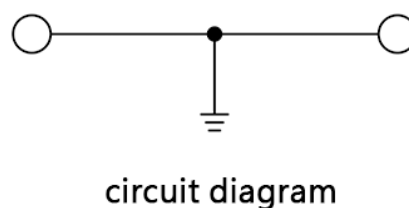
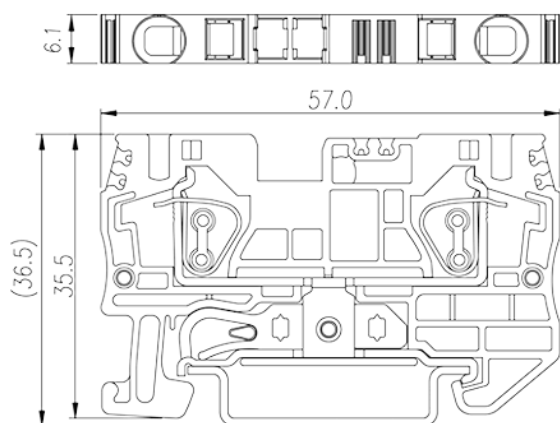
Omologazioni CUL

| | |
|-------------------------------|-------|
| Range di cavi (gruppo B)(AWG) | 28~10 |
| Range di cavi (gruppo C)(AWG) | 28~10 |

Omologazioni VDE

| | |
|----------------------------------|-------|
| Range di cavi (mm ²) | 0.2~4 |
|----------------------------------|-------|

Disegni



Approvazioni

