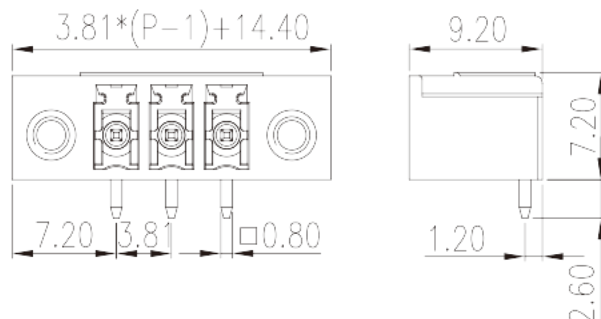


# ECH381RM-XXPL

Morsettiere per PCB &gt; Presa PCB

Date:2026-05-29Version:V1



The web catalog is for reference only. Dinkle remains the right of product modification and engineering change of the design. The final product is made according to engineering drawing.

## Descrizione del prodotto

Pitch : 3.81 mm, 300V, 8A

## Informazioni generali

|                                |                                                                                     |
|--------------------------------|-------------------------------------------------------------------------------------|
| Descrizione breve              | PCB Connector – Socket, Reflow soldering                                            |
| Categoria                      | PCB Connector – Socket                                                              |
| Passo(mm)                      | 3.81                                                                                |
| Colore                         | Black (default)                                                                     |
| Tipologia di serraggio         | With threaded flange                                                                |
| Metodo di saldatura            | Reflow Soldering (Temperature condition according to standard IPC/JEDEC J-STD-020E) |
| Lunghezza (mm)                 | $3.81*(P-1)+14.4$                                                                   |
| Larghezza (mm)                 | 9.2                                                                                 |
| Altezza (mm)                   | 7.2                                                                                 |
| Dimensione del pin (mm)        | 0.8x0.8                                                                             |
| Diametro del foro nel PCB (mm) | 1.4                                                                                 |
| Numero di poli                 | 02P~24P                                                                             |
| Livelli                        | Single level                                                                        |

## Informazioni sul materiale

|                                            |                           |
|--------------------------------------------|---------------------------|
| Materiale isolante                         | HIGH-TEMPERATURE PLASTICS |
| Gruppo di materiale isolante               | IIIa                      |
| Grado di estinguenza, secondo UL94         | V0                        |
| Resistenza di isolamento                   | □500MΩ at DC 500V         |
| Materiale conduttore                       | COPPER ALLOY              |
| Trattamento della superficie di conduzione | Tin PLATED                |
| MSL                                        | 1                         |

## Informazioni sul materiale

|                                            |     |
|--------------------------------------------|-----|
| Tensione nominale (V)                      | 320 |
| Corrente nominale (A)                      | 14  |
| Tensione nominale (II/2)(V)                | 320 |
| Tensione nominale (III/2)(V)               | 160 |
| Tensione nominale (III/3)(V)               | 160 |
| Tensione d'impulso nominale (II/2)(KV)     | 2.5 |
| Tensione d'impulso nominale (III/2)(KV)    | 2.5 |
| Tensione d'impulso nominale (III/3)(KV)    | 2.5 |
| Coppia di serraggio con flangia. max (N.m) | 0.3 |

## Dati di connessione - UL

|                                        |     |
|----------------------------------------|-----|
| Tensione nominale (UL/CUL gruppo B)(V) | 300 |
| Corrente nominale (UL/CUL gruppo B)(A) | 8   |
| Tensione nominale (UL/CUL gruppo D)(V) | 300 |
| Corrente nominale (UL/CUL gruppo D)(A) | 8   |

## Ambiente & sicurezza

|                                   |     |
|-----------------------------------|-----|
| Protezione delle dita (YES or NO) | NO  |
| Temperatura di lavoro. max (°C)   | 120 |
| Temperatura di lavoro. min (°C)   | -40 |

## Omologazioni UL

|                                 |     |
|---------------------------------|-----|
| Tensione nominale (gruppo B)(V) | 300 |
| Corrente nominale (gruppo B)(A) | 8   |
| Tensione nominale (gruppo D)(V) | 300 |
| Corrente nominale (gruppo D)(A) | 8   |

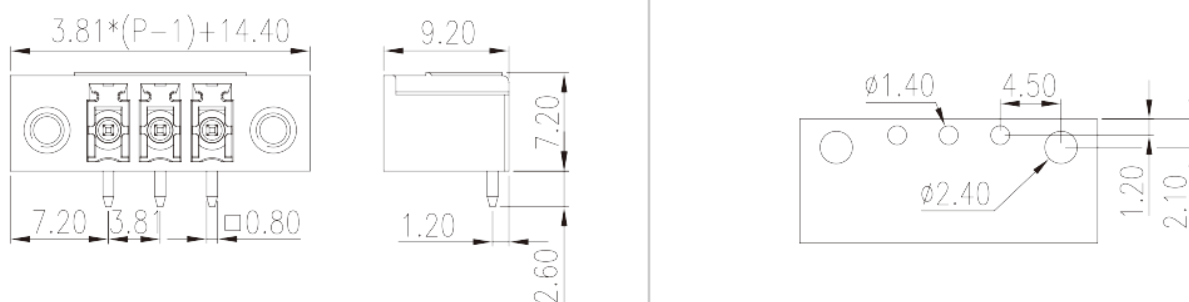
## Omologazioni CUL

|                                 |     |
|---------------------------------|-----|
| Tensione nominale (gruppo B)(V) | 300 |
| Corrente nominale (gruppo B)(A) | 8   |
| Tensione nominale (gruppo D)(V) | 300 |
| Corrente nominale (gruppo D)(A) | 8   |

## Omologazioni VDE

|                       |     |
|-----------------------|-----|
| Tensione nominale (V) | 320 |
| Corrente nominale (A) | 14  |

## Disegni



## Approvazioni

