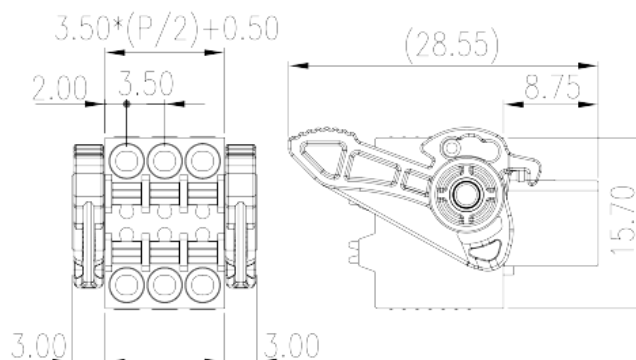


0156-2DXX-BK

Morsettiere per PCB > Connettore PCB

Date:2026-06-27Version:1.1



The web catalog is for reference only. Dinkle remains the right of product modification and engineering change of the design. The final product is made according to engineering drawing.

Descrizione del prodotto

Pitch : 3.50 mm, 150V, 8A

Informazioni generali

Descrizione breve	PCB Connector – Plug, Push-in Design
Categoria	PCB Connector – Plug
Passo(mm)	3.5
Colore	Black (default)
Metodo di connessione	Push in Design
Tipologia di serraggio	With release tool
Lunghezza (mm)	$3.50 \cdot (P/2 - 1) + 10.0$
Larghezza (mm)	28.5
Altezza (mm)	15.7
Numero di poli	04P~40P
Livelli	Double level

Informazioni sul materiale

Materiale isolante	PA
Gruppo di materiale isolante	I
Grado di estinguenza, secondo UL94	V0

Resistenza di isolamento	□500MΩ at DC 500V
Materiale conduttore	COPPER ALLOY
Trattamento della superficie di conduzione	Tin PLATED

Informazioni sul materiale

Tensione nominale (V)	320
Corrente nominale (A)	10
Tensione nominale (II/2)(V)	320
Tensione nominale (III/2)(V)	160
Tensione nominale (III/3)(V)	160
Tensione d'impulso nominale (II/2)(KV)	2.5
Tensione d'impulso nominale (III/2)(KV)	2.5
Tensione d'impulso nominale (III/3)(KV)	2.5
Sezione del cavo solido. min (mm ²)	0.2
Sezione del cavo solido. max (mm ²)	1
Sezione del cavo intrecciato. min (mm ²)	0.2
Sezione del cavo intrecciato. max (mm ²)	1.5
Sezione del cavo flessibile con min puntalino senza guaina (mm ²)	0.25
Sezione del cavo flessibile con max puntalino senza guaina (mm ²)	1
Sezione del cavo flessibile con min puntalino con guaina (mm ²)	0.25
Sezione del cavo flessibile con max puntalino con guaina (mm ²)	0.75
Coppia di serraggio con flangia. min (mm)	8~9

Dati di connessione - UL

Tensione nominale (UL/CUL gruppo B)(V)	150
Corrente nominale (UL/CUL gruppo B)(A)	8
Min. cavo solido AWG acc. to UL/CUL	28
Max. cavo solido AWG acc. to UL/CUL	16
Min. cavo intrecciato AWG acc. to UL/CUL	28
Max. cavo intrecciato AWG acc. to UL/CUL	16

Ambiente & sicurezza

Protezione delle dita (YES or NO)	YES
-----------------------------------	-----

Temperatura di lavoro. max (°C)	120
Temperatura di lavoro. min (°C)	-40

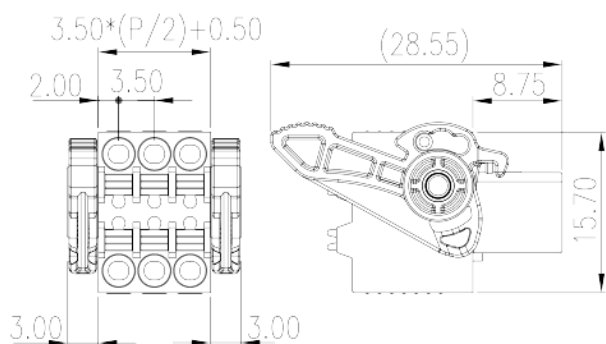
Omologazioni UL

Range di cavi (gruppo B)(AWG)	28~16
Tensione nominale (gruppo B)(V)	150
Corrente nominale (gruppo B)(A)	8

Omologazioni CUL

Range di cavi (gruppo B)(AWG)	28~16
Tensione nominale (gruppo B)(V)	150
Corrente nominale (gruppo B)(A)	8

Disegni



Approvazioni

