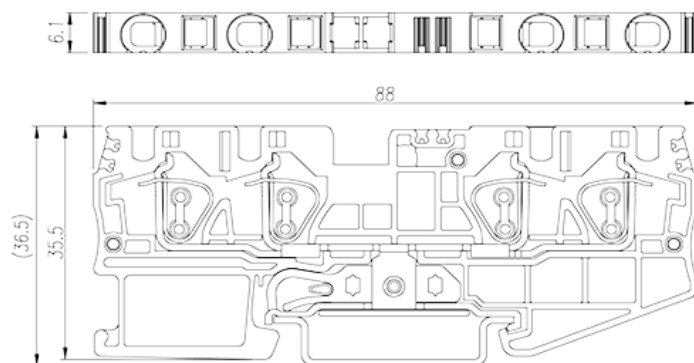
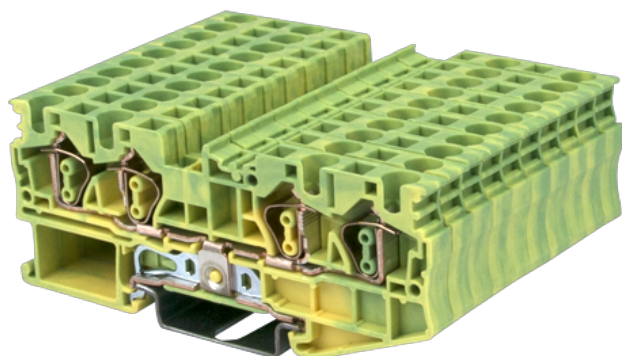


# AK4-TR-PE

Morsettiere per guida DIN > Collegamento con morsetto a molla

Date:2026-05-01Version:1.1



The web catalog is for reference only. Dinkle remains the right of product modification and engineering change of the design. The final product is made according to engineering drawing.

## Descrizione del prodotto

Green-Yellow (default)

## Informazioni generali

|                        |   |
|------------------------|---|
| Descrizione breve      | DIN Rail terminal blocks, Grounding terminal blocks |
| Categoria              | Grounding terminal blocks                           |
| Colore                 | Green-Yellow (default)                              |
| Metodo di connessione  | Spring Clamp Connection                             |
| Tipologia di serraggio | Rail Mounting                                       |
| Lunghezza (mm)         | 88  |
| Larghezza (mm)         | 6.1   |
| Altezza (mm)           | 35.5  |
| Livelli                | Single level  |
| Punti di connessione   | 4   |

## Informazioni sul materiale

|                                    |    |
|------------------------------------|----|
| Materiale isolante                 | PA |
| Gruppo di materiale isolante       | I  |
| Grado di estinguenza, secondo UL94 | V0 |

Resistenza di isolamento

 $\geq 500\text{M}\Omega$  at DC 500V

## Informazioni sul materiale

|   |         |
|---|---------|
| Tensione nominale (V)   | 800     |
| Tensione nominale (III/3)(V)  | 800     |
| Tensione d'impulso nominale (II/2)(KV)  | 8       |
| Tensione d'impulso nominale (III/2)(KV)   | 8       |
| Tensione d'impulso nominale (III/3)(KV)   | 8       |
| Sezione del cavo solido. min (mm <sup>2</sup> )   | 0.2     |
| Sezione del cavo solido. max (mm <sup>2</sup> )   | 6       |
| Sezione del cavo intrecciato. min (mm <sup>2</sup> )                                    | 0.2     |
| Sezione del cavo intrecciato. max (mm <sup>2</sup> )                                    | 4       |
| Sezione del cavo flessibile con min puntalino senza guaina (mm <sup>2</sup> )           | 0.25    |
| Sezione del cavo flessibile con max puntalino senza guaina (mm <sup>2</sup> )           | 4       |
| Sezione del cavo flessibile con min puntalino con guaina (mm <sup>2</sup> )             | 0.25    |
| Sezione del cavo flessibile con max puntalino con guaina (mm <sup>2</sup> )             | 4       |
| 2 cavi flessibili con identica sezione, con min puntalino con guaina (mm <sup>2</sup> ) | 0.5     |
| 2 cavi flessibili con identica sezione, con max puntalino con guaina (mm <sup>2</sup> ) | 0.5     |
| Cacciavite a lama piatta (spessore della lama x larghezza) (mm.)                        | 0.6x3.5 |
| Coppia di serraggio con flangia. min (mm)   | 10      |
| Guida di montaggio  | TS-35   |
| Fabbisogno della copertura laterale   | YES     |
| Connessione di terra  | YES     |

## Dati di connessione - UL

|  |     |
|--|-----|
| Tensione nominale (UL/CUL gruppo B)(V)   | 600 |
| Tensione nominale (UL/CUL gruppo C)(V)   | 600 |
| Min. cavo solido AWG acc. to UL/CUL      | 28  |
| Max. cavo solido AWG acc. to UL/CUL      | 10  |
| Min. cavo intrecciato AWG acc. to UL/CUL | 28  |
| Max. cavo intrecciato AWG acc. to UL/CUL | 10  |

## Ambiente & sicurezza

|   |     |
|---|-----|
| Protezione del dorso della mano (YES or NO) | YES |
| Protezione delle dita (YES or NO)           | YES |
| Temperatura di lavoro. max (°C)             | 120 |
| Temperatura di lavoro. min (°C)             | -40 |

## Omologazioni UL

|                                 |       |
|---------------------------------|-------|
| Range di cavi (gruppo B)(AWG)   | 28~10 |
| Tensione nominale (gruppo B)(V) | 600   |
| Range di cavi (gruppo C)(AWG)   | 28~10 |
| Tensione nominale (gruppo C)(V) | 600   |

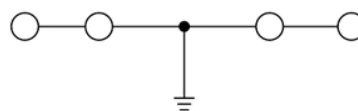
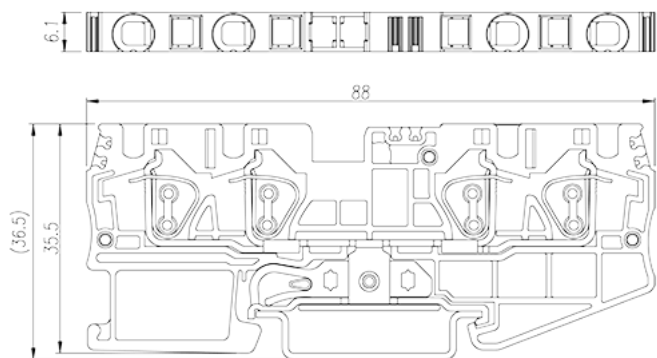
## Omologazioni CUL

|                                 |       |
|---------------------------------|-------|
| Range di cavi (gruppo B)(AWG)   | 28~10 |
| Tensione nominale (gruppo B)(V) | 600   |
| Range di cavi (gruppo C)(AWG)   | 28~10 |
| Tensione nominale (gruppo C)(V) | 600   |

## Omologazioni VDE

|                                  |       |
|----------------------------------|-------|
| Range di cavi (mm <sup>2</sup> ) | 0.2~4 |
| Tensione nominale (V)            | 800   |

## Disegni



circuit diagram

## Approvazioni

---

