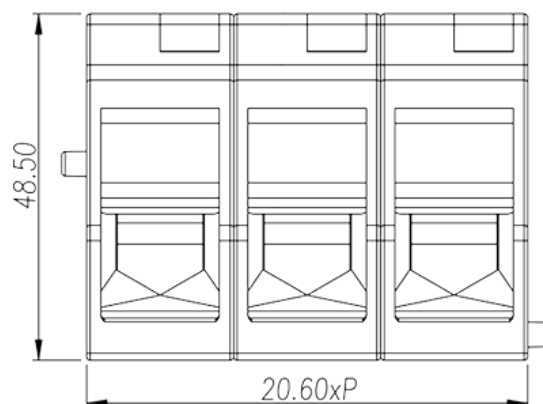


# 0220-11XX

Morsettiere NEMA &gt; Installazione su pannello

Date:2026-06-04



The web catalog is for reference only. Dinkle remains the right of product modification and engineering change of the design. The final product is made according to engineering drawing.

## Descrizione del prodotto

Pitch : 20.60mm, 600V, 150A

## Informazioni generali

Descrizione breve	Barrier terminals blocks, Panel Mounting
Categoria	Panel Mounting
Passo(mm)	20.60
Colore	Black(default)
Metodo di connessione	Screw connection
Tipologia di serraggio	Panel mounting
Lunghezza (mm)	20.60*P+7
Larghezza (mm)	73
Altezza (mm)	48.5

## Informazioni sul materiale

Materiale isolante	PA66
Gruppo di materiale isolante	I
Grado di estinguenza, secondo UL94	V0
Materiale conduttore	Copper Alloy
Trattamento della superficie di conduzione	Tinned

## Informazioni sul materiale

Tensione nominale (V)	1000
Corrente nominale (A)	150
Tensione nominale (II/2)(V)	1000
Tensione nominale (III/2)(V)	1000
Tensione nominale (III/3)(V)	1000
Tensione d'impulso nominale (II/2)(KV)	8
Tensione d'impulso nominale (III/2)(KV)	8
Tensione d'impulso nominale (III/3)(KV)	8
Sezione del cavo solido. min (mm <sup>2</sup> )	16
Sezione del cavo solido. max (mm <sup>2</sup> )	50
Sezione del cavo intrecciato. min (mm <sup>2</sup> )	16
Sezione del cavo intrecciato. max (mm <sup>2</sup> )	50
Sezione del cavo flessibile con min puntalino senza guaina (mm <sup>2</sup> )	16
Sezione del cavo flessibile con min puntalino con guaina (mm <sup>2</sup> )	16
2 cavi solidi con identica sezione, max (mm <sup>2</sup> )	16
2 cavi intrecciati con identica sezione, max (mm <sup>2</sup> )	16
Filettatura	M8
Cacciavite a lama piatta (spessore della lama x larghezza) (mm.)	1.0x5.5
Taglia del cacciavite Philips (croce/stella)	PH3
Coppia nominale (N.m)	Front : 10.7N·m Back : 2.6N·m
Coppia di serraggio raccomandata. min. (N.m)	3.5
Coppia di serraggio raccomandata. max (N.m)	4.2
Coppia di serraggio con flangia. min (mm)	21~22mm

## Dati di connessione - UL

Tensione nominale (UL/CUL gruppo B)(V)	600
Corrente nominale (UL/CUL gruppo B)(A)	150
Tensione nominale (UL/CUL gruppo C)(V)	600
Corrente nominale (UL/CUL gruppo C)(A)	150
Min. cavo solido AWG acc. to UL/CUL	6
Max. cavo solido AWG acc. to UL/CUL	1/0
Min. cavo intrecciato AWG acc. to UL/CUL	6

Max. cavo intrecciato AWG acc. to UL/CUL	1/0
--	-----

## Ambiente & sicurezza

Protezione del dorso della mano (YES or NO)	YES
Protezione delle dita (YES or NO)	NO
Temperatura di lavoro. max (°C)	115
Temperatura di lavoro. min (°C)	-40

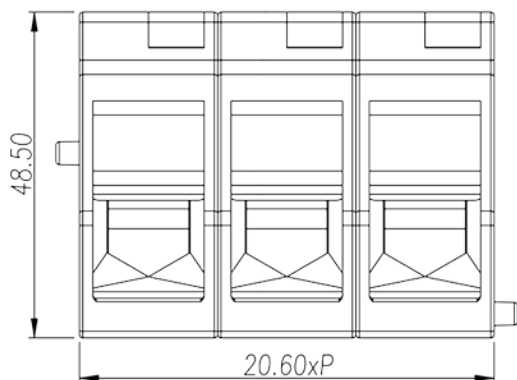
## Omologazioni UL

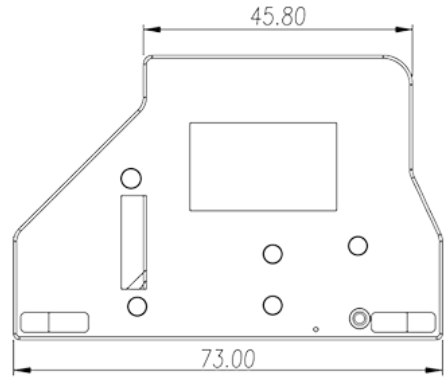
Range di cavi (gruppo B)(AWG)	6~1/0
Tensione nominale (gruppo B)(V)	600
Corrente nominale (gruppo B)(A)	150
Range di cavi (gruppo C)(AWG)	6~1/0
Tensione nominale (gruppo C)(V)	600
Corrente nominale (gruppo C)(A)	150

## Omologazioni CUL

Range di cavi (gruppo B)(AWG)	6~1/0
Tensione nominale (gruppo B)(V)	600
Corrente nominale (gruppo B)(A)	150
Range di cavi (gruppo C)(AWG)	6~1/0
Tensione nominale (gruppo C)(V)	600
Corrente nominale (gruppo C)(A)	150

## Disegni





## Approvazioni

