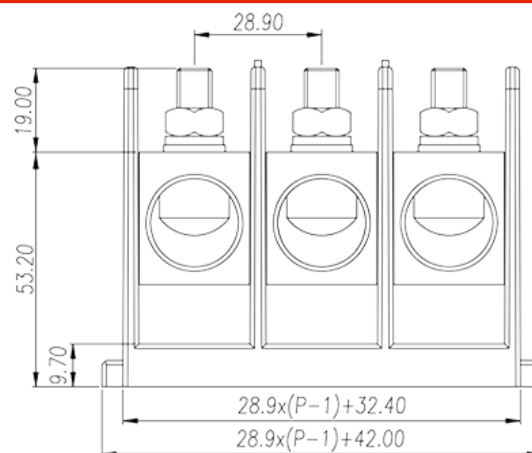


# 0220-13XX

Morsettiere NEMA &gt; Installazione su pannello

Date:2026-06-04



The web catalog is for reference only. Dinkle remains the right of product modification and engineering change of the design. The final product is made according to engineering drawing.

## Descrizione del prodotto

Pitch : 28.90mm, 1000V, 310A

## Informazioni generali

Descrizione breve	Barrier terminals blocks, Panel Mounting
Categoria	Panel Mounting
Passo(mm)	28.90
Colore	Black (default)
Metodo di connessione	Screw connection
Tipologia di serraggio	Panel mounting
Lunghezza (mm)	$28.9 \times (P-1) + 42.00$
Larghezza (mm)	104.6
Altezza (mm)	74

## Informazioni sul materiale

Materiale isolante	PBT
Gruppo di materiale isolante	IIIa
Grado di estinguenza, secondo UL94	V0
Materiale conduttore	Copper Alloy
Trattamento della superficie di conduzione	Ni Plated

## Informazioni sul materiale

Tensione nominale (V)	1000
Corrente nominale (A)	275
Tensione nominale (II/2)(V)	1000
Tensione nominale (III/2)(V)	1000
Tensione nominale (III/3)(V)	1000
Tensione d'impulso nominale (II/2)(KV)	8
Tensione d'impulso nominale (III/2)(KV)	8
Tensione d'impulso nominale (III/3)(KV)	8
Sezione del cavo solido. min (mm <sup>2</sup> )	50
Sezione del cavo solido. max (mm <sup>2</sup> )	185
Sezione del cavo intrecciato. min (mm <sup>2</sup> )	50
Sezione del cavo intrecciato. max (mm <sup>2</sup> )	185
Filettatura	M8
Cacciavite a lama piatta (spessore della lama x larghezza) (mm.)	1.0x5.5
Taglia del cacciavite Philips (croce/stella)	PH3
Coppia nominale (N.m)	Front : 40N·m Back : 13.9N·m
Coppia di serraggio raccomandata. min. (N.m)	3.5
Coppia di serraggio raccomandata. max (N.m)	4.2
Coppia di serraggio con flangia. min (mm)	25~26mm

## Dati di connessione - UL

Tensione nominale (UL/CUL gruppo C)(V)	1000
Corrente nominale (UL/CUL gruppo C)(A)	310
Tensione nominale (UL/CUL gruppo D)(V)	1000
Corrente nominale (UL/CUL gruppo D)(A)	310

## Ambiente & sicurezza

Protezione del dorso della mano (YES or NO)	YES
Protezione delle dita (YES or NO)	NO
Temperatura di lavoro. max (°C)	130
Temperatura di lavoro. min (°C)	-40

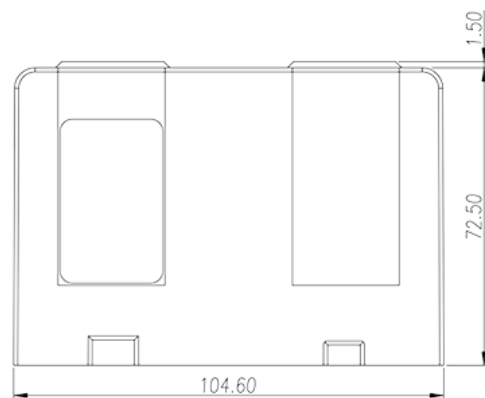
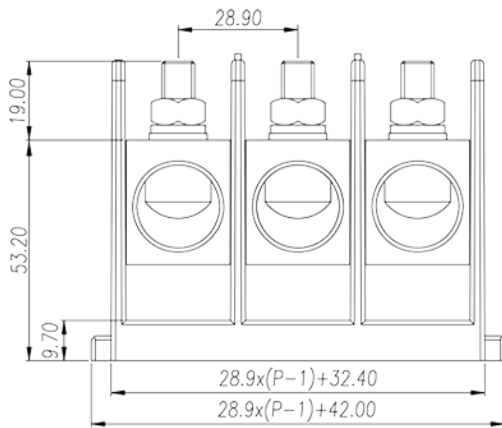
## Omologazioni UL

Range di cavi (gruppo E)(AWG)	1/0~350kcmil
Tensione nominale (gruppo E)(V)	1000
Corrente nominale (gruppo E)(A)	310

## Omologazioni CUL

Range di cavi (gruppo E)(AWG)	1/0AWG~350kcmil
Tensione nominale (gruppo E)(V)	1000
Corrente nominale (gruppo E)(A)	310

## Disegni



## Approvazioni

