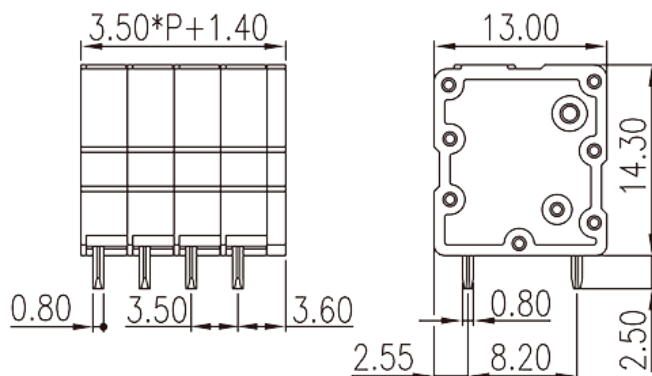


# 0177-33XX

Morsettiere per PCB &gt; Morsettiere per PCB

Date:2026-06-24Version:V1



The web catalog is for reference only. Dinkle remains the right of product modification and engineering change of the design. The final product is made according to engineering drawing.

## Descrizione del prodotto

Pitch : 3.50mm, 300V, 10A

## Informazioni generali

Descrizione breve	PCB Terminal Blocks, Push-in Design
Categoria	PCB Terminal Blocks
Passo(mm)	3.50
Colore	Black (default)
Metodo di connessione	Push in design
Tipologia di serraggio	Without
Metodo di saldatura	Wave soldering
Lunghezza (mm)	$3.50 * (P - 1) + 4.9$
Larghezza (mm)	13
Altezza (mm)	14.3
Dimensione del pin (mm)	0.8x0.8
Diametro del foro nel PCB (mm)	1.2
Numero di poli	02P~24P
Livelli	Single level

## Informazioni sul materiale

Materiale isolante	PA
Gruppo di materiale isolante	I
Grado di estinguenza, secondo UL94	V0
Resistenza di isolamento	□500MΩ at DC 500V
Materiale conduttore	COPPER ALLOY
Trattamento della superficie di conduzione	Tin PLATED

## Informazioni sul materiale

Tensione nominale (V)	320
Corrente nominale (A)	17.5
Tensione nominale (II/2)(V)	400
Tensione nominale (III/2)(V)	200
Tensione nominale (III/3)(V)	160
Tensione d'impulso nominale (II/2)(KV)	2.5
Tensione d'impulso nominale (III/2)(KV)	2.5
Tensione d'impulso nominale (III/3)(KV)	2.5
Sezione del cavo solido. min (mm <sup>2</sup> )	0.2
Sezione del cavo solido. max (mm <sup>2</sup> )	1.5
Sezione del cavo intrecciato. min (mm <sup>2</sup> )	0.2
Sezione del cavo intrecciato. max (mm <sup>2</sup> )	1.5
Sezione del cavo flessibile con min puntalino senza guaina (mm <sup>2</sup> )	0.25
Sezione del cavo flessibile con max puntalino senza guaina (mm <sup>2</sup> )	1.5
Sezione del cavo flessibile con min puntalino con guaina (mm <sup>2</sup> )	0.25
Sezione del cavo flessibile con max puntalino con guaina (mm <sup>2</sup> )	0.75
Cacciavite a lama piatta (spessore della lama x larghezza) (mm.)	0.4x2.5
Coppia di serraggio con flangia. min (mm)	9~10

## Dati di connessione - UL

Tensione nominale (UL/CUL gruppo B)(V)	300
Corrente nominale (UL/CUL gruppo B)(A)	10
Tensione nominale (UL/CUL gruppo D)(V)	300
Corrente nominale (UL/CUL gruppo D)(A)	10

Min. cavo solido AWG acc. to UL/CUL	26
Max. cavo solido AWG acc. to UL/CUL	16
Min. cavo intrecciato AWG acc. to UL/CUL	26
Max. cavo intrecciato AWG acc. to UL/CUL	16

## Ambiente & sicurezza

Protezione delle dita (YES or NO)	YES
Temperatura di lavoro. max (°C)	120
Temperatura di lavoro. min (°C)	-40

## Omologazioni UL

Range di cavi (gruppo B)(AWG)	26~16
Tensione nominale (gruppo B)(V)	300
Corrente nominale (gruppo B)(A)	10
Range di cavi (gruppo D)(AWG)	26~16
Tensione nominale (gruppo D)(V)	300
Corrente nominale (gruppo D)(A)	10

## Omologazioni CUL

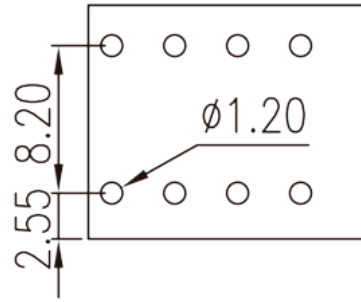
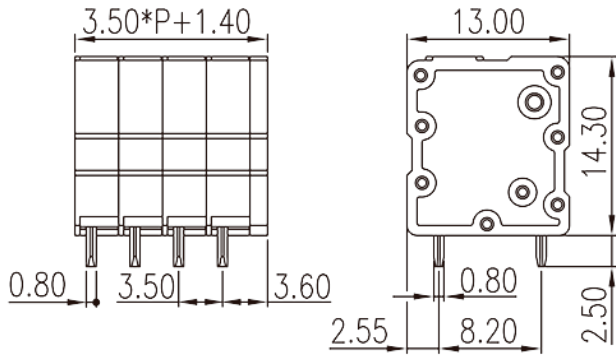
Range di cavi (gruppo B)(AWG)	26~16
Tensione nominale (gruppo B)(V)	300
Corrente nominale (gruppo B)(A)	10
Range di cavi (gruppo D)(AWG)	26~16
Tensione nominale (gruppo D)(V)	300
Corrente nominale (gruppo D)(A)	10

## Omologazioni VDE

Range di cavi (mm <sup>2</sup> )	0.2~1.5
Tensione nominale (V)	320
Corrente nominale (A)	17.5

## Disegni

--	--



## Approvazioni

