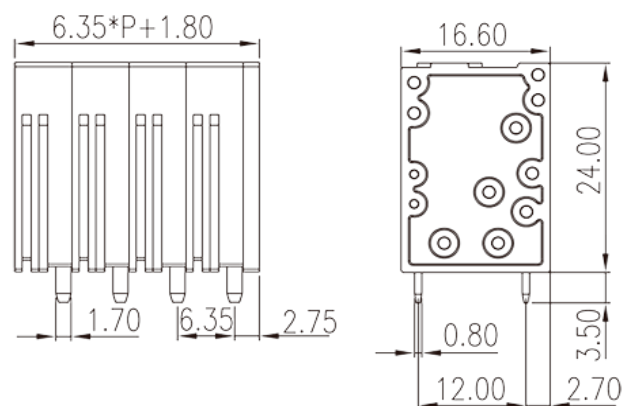


# 0177-78XX

Morsettiere per PCB &gt; Morsettiere per PCB

Date:2026-05-09Version:V1



The web catalog is for reference only. Dinkle remains the right of product modification and engineering change of the design. The final product is made according to engineering drawing.

## Descrizione del prodotto

Pitch : 6.35mm, 600V, 25A

## Informazioni generali

Descrizione breve	PCB Terminal Blocks, Push-in Design
Categoria	PCB Terminal Blocks
Passo(mm)	6.35
Colore	Black (default)
Metodo di connessione	Push in design
Tipologia di serraggio	Without
Metodo di saldatura	Wave soldering
Lunghezza (mm)	$6.35*(P-1)+8.15$
Larghezza (mm)	16.6
Altezza (mm)	24
Dimensione del pin (mm)	0.8x1.7
Diametro del foro nel PCB (mm)	1.2x2.7
Numero di poli	02P~16P
Livelli	Single level

## Informazioni sul materiale

Materiale isolante	PA
Gruppo di materiale isolante	I
Grado di estinguenza, secondo UL94	V0
Resistenza di isolamento	□500MΩ at DC 500V
Materiale conduttore	COPPER ALLOY
Trattamento della superficie di conduzione	Tin PLATED

## Informazioni sul materiale

Tensione nominale (V)	1000
Corrente nominale (A)	32
Tensione nominale (II/2)(V)	1000
Tensione nominale (III/2)(V)	1000
Tensione nominale (III/3)(V)	1000
Tensione d'impulso nominale (II/2)(KV)	8
Tensione d'impulso nominale (III/2)(KV)	8
Tensione d'impulso nominale (III/3)(KV)	8
Sezione del cavo solido. min (mm <sup>2</sup> )	0.2
Sezione del cavo solido. max (mm <sup>2</sup> )	4
Sezione del cavo intrecciato. min (mm <sup>2</sup> )	0.2
Sezione del cavo intrecciato. max (mm <sup>2</sup> )	4
Sezione del cavo flessibile con min puntalino senza guaina (mm <sup>2</sup> )	0.25
Sezione del cavo flessibile con max puntalino senza guaina (mm <sup>2</sup> )	4
Sezione del cavo flessibile con min puntalino con guaina (mm <sup>2</sup> )	0.25
Sezione del cavo flessibile con max puntalino con guaina (mm <sup>2</sup> )	4
2 cavi flessibili con identica sezione, con min puntalino con guaina (mm <sup>2</sup> )	0.5
2 cavi flessibili con identica sezione, con max puntalino con guaina (mm <sup>2</sup> )	1
Cacciavite a lama piatta (spessore della lama x larghezza) (mm.)	0.6x3.5
Coppia di serraggio con flangia. min (mm)	13

## Dati di connessione - UL

Tensione nominale (UL/CUL gruppo B)(V)	600
--	-----

Corrente nominale (UL/CUL gruppo B)(A)	25
Tensione nominale (UL/CUL gruppo C)(V)	600
Corrente nominale (UL/CUL gruppo C)(A)	25
Tensione nominale (UL/CUL gruppo D)(V)	600
Corrente nominale (UL/CUL gruppo D)(A)	5
Min. cavo solido AWG acc. to UL/CUL	24
Max. cavo solido AWG acc. to UL/CUL	10
Min. cavo intrecciato AWG acc. to UL/CUL	24
Max. cavo intrecciato AWG acc. to UL/CUL	10

## Ambiente & sicurezza

Protezione delle dita (YES or NO)	YES
Temperatura di lavoro. max (°C)	120
Temperatura di lavoro. min (°C)	-40

## Omologazioni UL

Range di cavi (gruppo B)(AWG)	24~10
Tensione nominale (gruppo B)(V)	600
Corrente nominale (gruppo B)(A)	25
Range di cavi (gruppo C)(AWG)	24~10
Tensione nominale (gruppo C)(V)	600
Corrente nominale (gruppo C)(A)	25
Range di cavi (gruppo D)(AWG)	24~10
Tensione nominale (gruppo D)(V)	600
Corrente nominale (gruppo D)(A)	5

## Omologazioni CUL

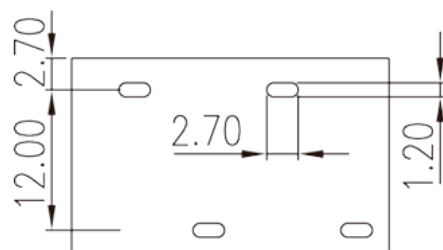
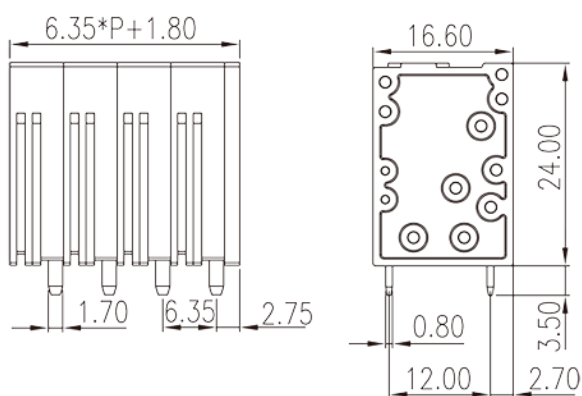
Range di cavi (gruppo B)(AWG)	24~10
Tensione nominale (gruppo B)(V)	600
Corrente nominale (gruppo B)(A)	25
Range di cavi (gruppo C)(AWG)	24~10
Tensione nominale (gruppo C)(V)	600
Corrente nominale (gruppo C)(A)	25
Range di cavi (gruppo D)(AWG)	24~10
Tensione nominale (gruppo D)(V)	600

Corrente nominale (gruppo D)(A)	5
---------------------------------	---

## Omologazioni VDE

Range di cavi (mm <sup>2</sup> )	0.2~4
Tensione nominale (V)	1000
Corrente nominale (A)	32

## Disegni



## Approvazioni

