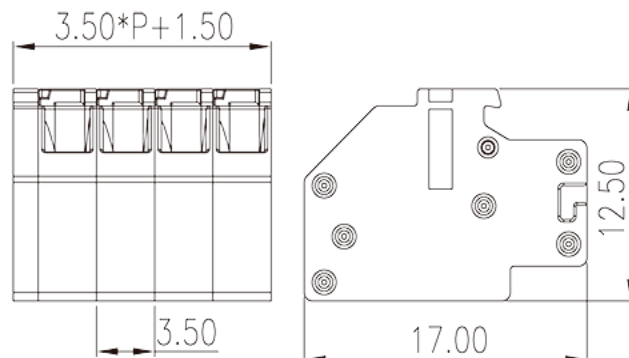


# 0191-01XX

Morsettiere per PCB &gt; Connettore PCB

Date:2026-06-27Version:1.1



The web catalog is for reference only. Dinkle remains the right of product modification and engineering change of the design. The final product is made according to engineering drawing.

## Descrizione del prodotto

Pitch : 3.50 mm, 150V, 2A

## Informazioni generali

Descrizione breve	PCB Connector – Plug, Push-in Design
Categoria	Push-in Design
Passo(mm)	3.50
Colore	Black (default)
Metodo di connessione	Push in Design
Tipologia di serraggio	Without
Lunghezza (mm)	3.50*P+1.5
Larghezza (mm)	17
Altezza (mm)	12.5
Numero di poli	02P~20P
Livelli	Single level

## Informazioni sul materiale

Materiale isolante	PA
Gruppo di materiale isolante	I
Grado di estinguenza, secondo UL94	V0

Resistenza di isolamento	□500MΩ at DC 500V
Materiale conduttore	STAINLESS STEEL
Trattamento della superficie di conduzione	Tin PLATED

## Informazioni sul materiale

Tensione nominale (V)	160
Corrente nominale (A)	4
Tensione nominale (II/2)(V)	200
Tensione nominale (III/2)(V)	160
Tensione nominale (III/3)(V)	100
Tensione d'impulso nominale (II/2)(KV)	3
Tensione d'impulso nominale (III/2)(KV)	3
Tensione d'impulso nominale (III/3)(KV)	3
Sezione del cavo solido. min (mm <sup>2</sup> )	0.5
Sezione del cavo solido. max (mm <sup>2</sup> )	1.5
Sezione del cavo intrecciato. min (mm <sup>2</sup> )	0.5
Sezione del cavo intrecciato. max (mm <sup>2</sup> )	1.5
Coppia di serraggio con flangia. min (mm)	8~9

## Dati di connessione - UL

Tensione nominale (UL/CUL gruppo B)(V)	150
Corrente nominale (UL/CUL gruppo B)(A)	2
Min. cavo solido AWG acc. to UL/CUL	28
Max. cavo solido AWG acc. to UL/CUL	16
Min. cavo intrecciato AWG acc. to UL/CUL	28
Max. cavo intrecciato AWG acc. to UL/CUL	16

## Ambiente & sicurezza

Protezione delle dita (YES or NO)	YES
Temperatura di lavoro. max (°C)	120
Temperatura di lavoro. min (°C)	-40

## Omologazioni UL

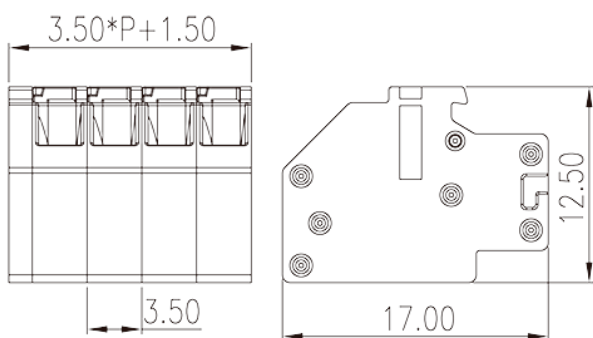
Range di cavi (gruppo B)(AWG)	28~16
Tensione nominale (gruppo B)(V)	150

Corrente nominale (gruppo B)(A)	2
---------------------------------	---

## Omologazioni CUL

Range di cavi (gruppo B)(AWG)	28~16
Tensione nominale (gruppo B)(V)	150
Corrente nominale (gruppo B)(A)	2

## Disegni



## Approvazioni

