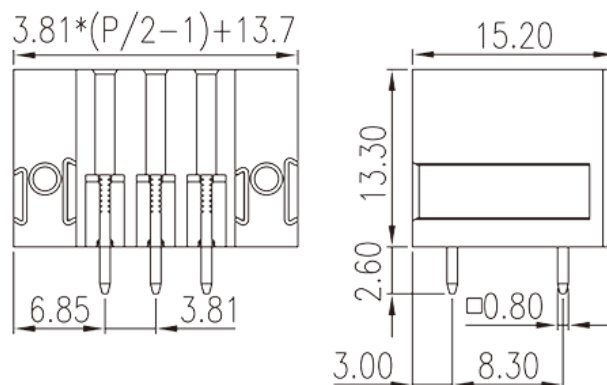


# 0221-52XXL

Morsettiere per PCB &gt; Presa PCB

Date:2026-06-27Version:V1



The web catalog is for reference only. Dinkle remains the right of product modification and engineering change of the design. The final product is made according to engineering drawing.

## Descrizione del prodotto

Pitch : 3.81 mm, 300V, 8A

## Informazioni generali

Descrizione breve	PCB Connector – Socket, Reflow Soldering
Categoria	PCB Connector – Socket
Passo(mm)	3.81
Colore	Black (default)
Tipologia di serraggio	Without
Metodo di saldatura	Reflow Soldering (Temperature condition according to standard IPC/JEDEC J-STD-020E)
Lunghezza (mm)	$3.81*(P/2-1)+13.7$
Larghezza (mm)	13.3
Altezza (mm)	15.2
Dimensione del pin (mm)	0.8x0.8
Diametro del foro nel PCB (mm)	1.4
Numero di poli	04P~48P
Livelli	Double level

## Informazioni sul materiale

Materiale isolante	HIGH-TEMPERATURE PLASTICS
Gruppo di materiale isolante	IIIa
Grado di estinguenza, secondo UL94	V0
Resistenza di isolamento	□500MΩ at DC 500V
Materiale conduttore	COPPER ALLOY
Trattamento della superficie di conduzione	Tin PLATED
MSL	2

## Informazioni sul materiale

Tensione nominale (V)	320
Corrente nominale (A)	5
Tensione nominale (II/2)(V)	320
Tensione nominale (III/2)(V)	320
Tensione nominale (III/3)(V)	160
Tensione d'impulso nominale (II/2)(KV)	4
Tensione d'impulso nominale (III/2)(KV)	4
Tensione d'impulso nominale (III/3)(KV)	4
Coppia di serraggio con flangia. max (N.m)	0.3

## Dati di connessione - UL

Tensione nominale (UL/CUL gruppo B)(V)	300
Corrente nominale (UL/CUL gruppo B)(A)	8

## Ambiente & sicurezza

Protezione delle dita (YES or NO)	YES
Temperatura di lavoro. max (°C)	120
Temperatura di lavoro. min (°C)	-40

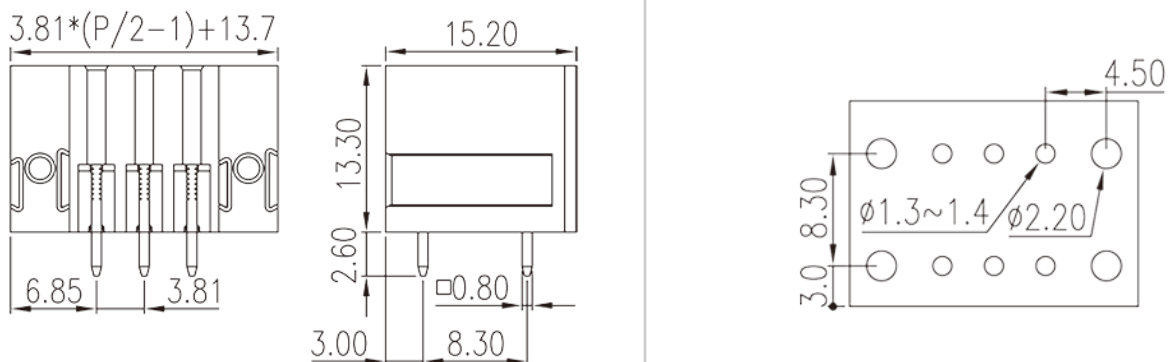
## Omologazioni UL

Tensione nominale (gruppo B)(V)	300
Corrente nominale (gruppo B)(A)	8

## Omologazioni CUL

Tensione nominale (gruppo B)(V)	300
Corrente nominale (gruppo B)(A)	8

## Disegni



## Approvazioni

