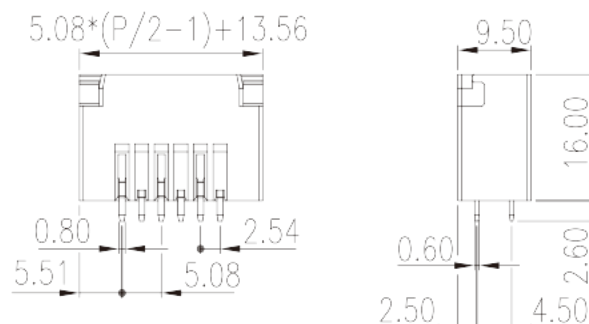
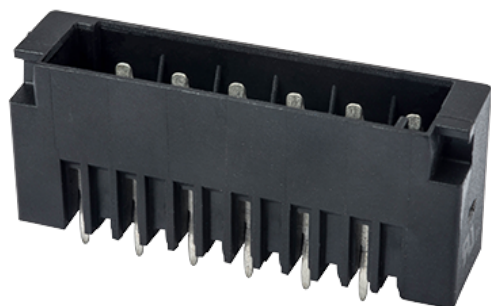


# 0225-77XX

Morsettiere per PCB &gt; Presa PCB

Date:2026-05-13Version:V1



The web catalog is for reference only. Dinkle remains the right of product modification and engineering change of the design. The final product is made according to engineering drawing.

## Descrizione del prodotto

Pitch : 5.08 mm, 300V, 12A

## Informazioni generali

Descrizione breve	PCB Connector–Socket, Wave soldering
Categoria	PCB Connector–Socket
Passo(mm)	5.08
Colore	Black (default)
Tipologia di serraggio	With lock flange
Metodo di saldatura	Wave soldering
Lunghezza (mm)	$5.08*(P/2-1)+13.56$
Larghezza (mm)	9.5
Altezza (mm)	16
Dimensione del pin (mm)	0.6x0.8
Diametro del foro nel PCB (mm)	1.2
Numero di poli	04P~40P
Livelli	Double level

## Informazioni sul materiale

Materiale isolante	PBT
--------------------	-----

Gruppo di materiale isolante	IIIa
Grado di estinguenza, secondo UL94	V0
Resistenza di isolamento	□1000MΩ at DC 500V
Materiale conduttore	COPPER ALLOY
Trattamento della superficie di conduzione	Tin PLATED

## Informazioni sul materiale

Tensione nominale (V)	320
Corrente nominale (A)	14
Tensione nominale (II/2)(V)	320
Tensione nominale (III/2)(V)	320
Tensione nominale (III/3)(V)	200
Tensione d'impulso nominale (II/2)(KV)	4
Tensione d'impulso nominale (III/2)(KV)	4
Tensione d'impulso nominale (III/3)(KV)	4

## Dati di connessione - UL

Tensione nominale (UL/CUL gruppo B)(V)	300
Corrente nominale (UL/CUL gruppo B)(A)	12
Tensione nominale (UL/CUL gruppo D)(V)	300
Corrente nominale (UL/CUL gruppo D)(A)	10

## Ambiente & sicurezza

Protezione delle dita (YES or NO)	YES
Temperatura di lavoro. max (°C)	120
Temperatura di lavoro. min (°C)	-40

## Omologazioni UL

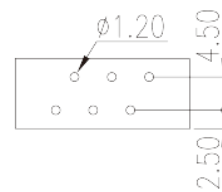
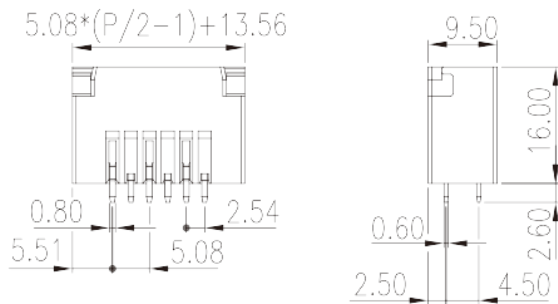
Tensione nominale (gruppo B)(V)	300
Corrente nominale (gruppo B)(A)	12
Tensione nominale (gruppo D)(V)	300
Corrente nominale (gruppo D)(A)	10

## Omologazioni CUL

Tensione nominale (gruppo B)(V)	300
---------------------------------	-----

Corrente nominale (gruppo B)(A)	12
Tensione nominale (gruppo D)(V)	300
Corrente nominale (gruppo D)(A)	10

## Disegni



## Approvazioni

