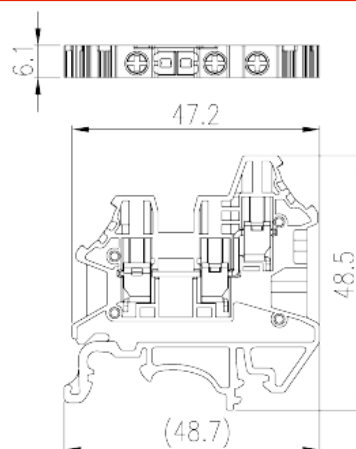
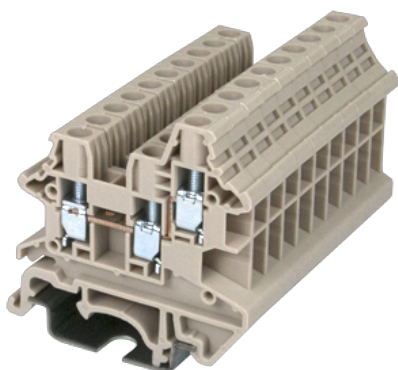


# DK4N-TN

Morsettiere per guida DIN > Collegamento con morsetto a vite

Date:2026-06-23Version:1.2



The web catalog is for reference only. Dinkle remains the right of product modification and engineering change of the design. The final product is made according to engineering drawing.

## Descrizione del prodotto

M3, 600V, 30A, Beige (default)

## Informazioni generali

Descrizione breve	Single Level Feed-through Terminal Block, Screw Connection
Categoria	Single Level Feed-through Terminal Block
Colore	Beige (default)
Metodo di connessione	Screw connection
Tipologia di serraggio	Rail mounting
Lunghezza (mm)	48.7
Larghezza (mm)	6.1
Altezza (mm)	48.5
Numero di poli	□1P
Livelli	Single level
Punti di connessione	3

## Informazioni sul materiale

Materiale isolante	PA
Gruppo di materiale isolante	I

Grado di estinguenza, secondo UL94	V0
Resistenza di isolamento	□500MΩ at DC 500V

## Informazioni sul materiale

Tensione nominale (V)	1000
Corrente nominale (A)	32
Tensione nominale (III/3)(V)	1000
Tensione d'impulso nominale (III/3)(KV)	8
Sezione del cavo solido. min (mm <sup>2</sup> )	0.14
Sezione del cavo solido. max (mm <sup>2</sup> )	6
Sezione del cavo intrecciato. min (mm <sup>2</sup> )	0.14
Sezione del cavo intrecciato. max (mm <sup>2</sup> )	4
Sezione del cavo flessibile con min puntalino senza guaina (mm <sup>2</sup> )	0.25
Sezione del cavo flessibile con max puntalino senza guaina (mm <sup>2</sup> )	4
Sezione del cavo flessibile con min puntalino con guaina (mm <sup>2</sup> )	0.25
Sezione del cavo flessibile con max puntalino con guaina (mm <sup>2</sup> )	2.5
2 cavi solidi con identica sezione, min (mm <sup>2</sup> )	0.14
2 cavi solidi con identica sezione, max (mm <sup>2</sup> )	2.5
2 cavi intrecciati con identica sezione, min (mm <sup>2</sup> )	0.14
2 cavi intrecciati con identica sezione, max (mm <sup>2</sup> )	1.5
2 cavi flessibili con identica sezione, con min puntalino senza guaina (mm <sup>2</sup> )	0.25
2 cavi flessibili con identica sezione, con max puntalino senza guaina (mm <sup>2</sup> )	1
2 cavi flessibili con identica sezione, con min puntalino con guaina (mm <sup>2</sup> )	0.5
2 cavi flessibili con identica sezione, con max puntalino con guaina (mm <sup>2</sup> )	1
Filettatura	M3
Cacciavite a lama piatta (spessore della lama x larghezza) (mm.)	0.6x3.5
Taglia del cacciavite Philips (croce/stella)	PH1
Coppia nominale (N.m)	0.6
Coppia di serraggio con flangia. min (mm)	9~11
Guida di montaggio	TS-35 · TS-35/15

Fabbisogno della copertura laterale	YES
Connessione di terra	NO

## Dati di connessione - UL

Tensione nominale (UL/CUL gruppo B)(V)	600
Corrente nominale (UL/CUL gruppo B)(A)	30
Tensione nominale (UL/CUL gruppo C)(V)	600
Corrente nominale (UL/CUL gruppo C)(A)	30
Min. cavo solido AWG acc. to UL/CUL	22
Max. cavo solido AWG acc. to UL/CUL	10
Min. cavo intrecciato AWG acc. to UL/CUL	22
Max. cavo intrecciato AWG acc. to UL/CUL	10

## Ambiente & sicurezza

Protezione del dorso della mano (YES or NO)	YES
Protezione delle dita (YES or NO)	YES
Temperatura di lavoro. max (°C)	120
Temperatura di lavoro. min (°C)	-40

## Omologazioni UL

Range di cavi (gruppo B)(AWG)	22~10
Tensione nominale (gruppo B)(V)	600
Corrente nominale (gruppo B)(A)	30
Range di cavi (gruppo C)(AWG)	22~10
Tensione nominale (gruppo C)(V)	600
Corrente nominale (gruppo C)(A)	30

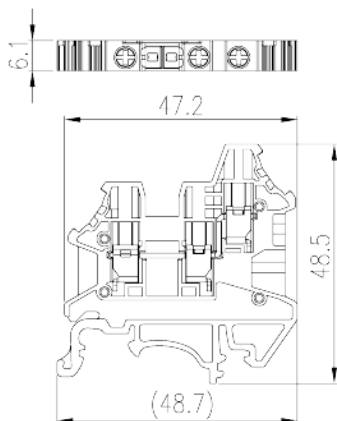
## Omologazioni CUL

Range di cavi (gruppo B)(AWG)	22~10
Tensione nominale (gruppo B)(V)	600
Corrente nominale (gruppo B)(A)	30
Range di cavi (gruppo C)(AWG)	22~10
Tensione nominale (gruppo C)(V)	600
Corrente nominale (gruppo C)(A)	30

## Omologazioni VDE

Range di cavi (mm <sup>2</sup> )	0.14~4
Tensione nominale (V)	1000
Corrente nominale (A)	32

## Disegni



## Approvazioni

