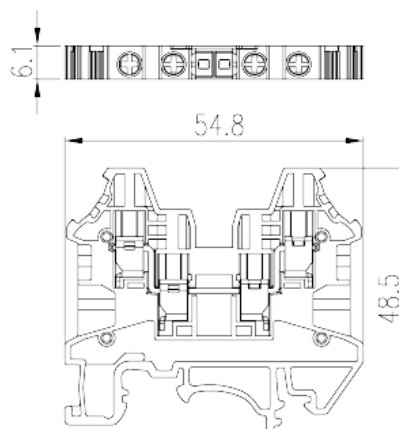
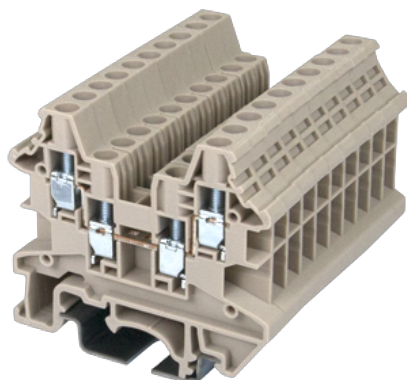


DK4N-TR

Morsettiere per guida DIN > Collegamento con morsetto a vite

Date:2026-04-15Version:1.2



The web catalog is for reference only. Dinkle remains the right of product modification and engineering change of the design.
The final product is made according to engineering drawing.

Descrizione del prodotto

M3, 600V, 30A, Beige (default)

Informazioni generali

| | |
|------------------------|------------------------------------------------------------|
| Descrizione breve | Single level Feed-Through Terminal Block, Screw Connection |
| Categoria | Single level Feed Through Terminal Block |
| Colore | Beige (default) |
| Metodo di connessione | Screw connection |
| Tipologia di serraggio | Rail mounting |
| Lunghezza (mm) | 54.8 |
| Larghezza (mm) | 6.1 |
| Altezza (mm) | 48.5 |
| Livelli | Single level |
| Punti di connessione | 4 |

Informazioni sul materiale

| | |
|------------------------------------|----|
| Materiale isolante | PA |
| Gruppo di materiale isolante | I |
| Grado di estinguenza, secondo UL94 | V0 |

Resistenza di isolamento

 $\square 500M\Omega$ at DC 500V

Informazioni sul materiale

| | |
|-------------------------------------------------------------------------------------------|----------------|
| Tensione nominale (V) | 1000 |
| Corrente nominale (A) | 32 |
| Tensione nominale (III/3)(V) | 1000 |
| Tensione d'impulso nominale (III/3)(KV) | 8 |
| Sezione del cavo solido. min (mm ²) | 0.14 |
| Sezione del cavo solido. max (mm ²) | 6 |
| Sezione del cavo intrecciato. min (mm ²) | 0.14 |
| Sezione del cavo intrecciato. max (mm ²) | 4 |
| Sezione del cavo flessibile con min puntalino senza guaina (mm ²) | 0.25 |
| Sezione del cavo flessibile con max puntalino senza guaina (mm ²) | 4 |
| Sezione del cavo flessibile con min puntalino con guaina (mm ²) | 0.25 |
| Sezione del cavo flessibile con max puntalino con guaina (mm ²) | 2.5 |
| 2 cavi solidi con identica sezione, min (mm ²) | 0.14 |
| 2 cavi solidi con identica sezione, max (mm ²) | 2.5 |
| 2 cavi intrecciati con identica sezione, min (mm ²) | 0.14 |
| 2 cavi intrecciati con identica sezione, max (mm ²) | 1.5 |
| 2 cavi flessibili con identica sezione, con min puntalino senza guaina (mm ²) | 0.25 |
| 2 cavi flessibili con identica sezione, con max puntalino senza guaina (mm ²) | 1 |
| 2 cavi flessibili con identica sezione, con min puntalino con guaina (mm ²) | 0.5 |
| 2 cavi flessibili con identica sezione, con max puntalino con guaina (mm ²) | 1 |
| Filettatura | M3 |
| Cacciavite a lama piatta (spessore della lama x larghezza) (mm.) | 0.6x3.5 |
| Taglia del cacciavite Philips (croce/stella) | PH1 |
| Coppia nominale (N.m) | 0.6 |
| Coppia di serraggio con flangia. min (mm) | 9~11 |
| Guida di montaggio | TS-35 TS-35/15 |
| Fabbisogno della copertura laterale | YES |

| | |
|----------------------|----|
| Connessione di terra | NO |
|----------------------|----|

Dati di connessione - UL

| | |
|------------------------------------------|-----|
| Tensione nominale (UL/CUL gruppo B)(V) | 600 |
| Corrente nominale (UL/CUL gruppo B)(A) | 30 |
| Tensione nominale (UL/CUL gruppo C)(V) | 600 |
| Corrente nominale (UL/CUL gruppo C)(A) | 30 |
| Min. cavo solido AWG acc. to UL/CUL | 22 |
| Max. cavo solido AWG acc. to UL/CUL | 10 |
| Min. cavo intrecciato AWG acc. to UL/CUL | 22 |
| Max. cavo intrecciato AWG acc. to UL/CUL | 10 |

Ambiente & sicurezza

| | |
|---------------------------------------------|-----|
| Protezione del dorso della mano (YES or NO) | YES |
| Protezione delle dita (YES or NO) | YES |
| Temperatura di lavoro. max (°C) | 120 |
| Temperatura di lavoro. min (°C) | -40 |

Omologazioni UL

| | |
|---------------------------------|-------|
| Range di cavi (gruppo B)(AWG) | 22~10 |
| Tensione nominale (gruppo B)(V) | 600 |
| Corrente nominale (gruppo B)(A) | 30 |
| Range di cavi (gruppo C)(AWG) | 22~10 |
| Tensione nominale (gruppo C)(V) | 600 |
| Corrente nominale (gruppo C)(A) | 30 |

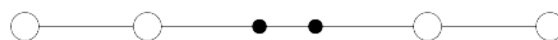
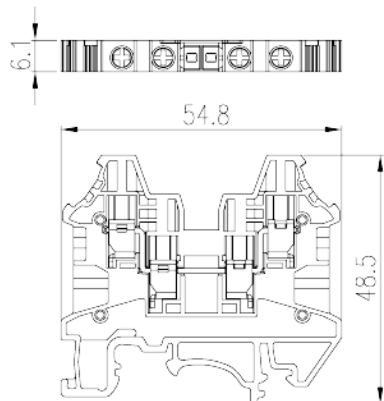
Omologazioni CUL

| | |
|---------------------------------|-------|
| Range di cavi (gruppo B)(AWG) | 22~10 |
| Tensione nominale (gruppo B)(V) | 600 |
| Corrente nominale (gruppo B)(A) | 30 |
| Range di cavi (gruppo C)(AWG) | 22~10 |
| Tensione nominale (gruppo C)(V) | 600 |
| Corrente nominale (gruppo C)(A) | 30 |

Omologazioni VDE

| | |
|----------------------------------|--------|
| Range di cavi (mm ²) | 0.14~4 |
| Tensione nominale (V) | 1000 |
| Corrente nominale (A) | 32 |

Disegni



Approvazioni

